

▶ HKB64453NB
HKB64453NW

SR Упутство за употребу
Плоча за кување 2

SL Navodila za uporabo
Kuhalna plošča 29

USER MANUAL



AEG

САДРЖАЈ

1. ИНФОРМАЦИЈЕ О БЕЗБЕДНОСТИ.....	2
2. БЕЗБЕДНОСНА УПУТСТВА.....	5
3. ИНСТАЛАЦИЈА.....	8
4. ОПИС ПРОИЗВОДА.....	14
5. СВАКОДНЕВНА УПОТРЕБА.....	16
6. КОРИСНИ САВЕТИ.....	20
7. НЕГА И ЧИШЋЕЊЕ.....	22
8. РЕШАВАЊЕ ПРОБЛЕМА.....	24
9. ТЕХНИЧКИ ПОДАЦИ.....	26
10. ЕНЕРГЕТСКА ЕФИКАСНОСТ.....	28
11. ЕКОЛОШКА ПИТАЊА.....	28

ЗА САВРШЕНЕ РЕЗУЛТАТЕ

Хвала што сте изабрали овај АЕГ производ. Створили смо га тако да пружа изванредне перформансе током много година рада, уз иновативне технологије које олакшавају живот и функције које нећете наћи код обичних уређаја. Одвојте неколико минута да прочитате како да од њега добијете максимум.

Посетите наш сајт да:



Прибавите савете за коришћење, брошуре и информације за решавање проблема, сервис и поправку:

www.aeg.com/support



Региструјте производ ради боље услуге:

www.registeraeg.com



Купите прибор, потрошни материјал и оригиналне резервне делове за свој уређај:

www.aeg.com/shop

КОРИСНИЧКА ПОДРШКА И СЕРВИС


Увек користите оригиналне резервне делове.

Када контактирате овлашћени сервисни центар, водите рачуна да код себе имате следеће податке: Модел, број производа, серијски број.

Подаци могу да се пронађу на плочици са техничким карактеристикама.

 Упозорење/опрез – информације о безбедности

 Опште информације и савети

 Информације о животној средини

Задржано право измена.

1. ИНФОРМАЦИЈЕ О БЕЗБЕДНОСТИ

Пре инсталације и коришћења уређаја, пажљиво прочитајте приложено упутство. Произвођач није одговоран за било какве повреде или штету које су

резултат неисправне инсталације или употребе. Чувајте упутство за употребу на безбедном и приступачном месту за будуће коришћење.

1.1 Безбедност деце и осетљивих особа

- Овај уређај могу да користе деца старија од 8 година и особе са смањеним физичким, чулним или менталним способностима, као особе којима недостају искуство и знање, уколико им се обезбеди надзор или им се дају упутства у вези са употребом уређаја на безбедан начин и уколико схватају могуће опасности. Децу млађа од 8 година, као и особе са веома тешким и сложеним инвалидитетом, треба држати даље од уређаја, осим ако су под сталним надзором.
- Децу треба контролисати како се не би играла са уређајем .
- Држите сву амбалажу даље од деце и одложите је на одговарајући начин.
- УПОЗОРЕЊЕ: Уређај и његови доступни делови могу бити врели током коришћења. Држите децу и кућне љубимце даље од уређаја када уређај ради и када се хлади.
- Ако овај апарат има уређај за безбедност деце, треба га активирати.
- Деца не смеју да обављају чишћење и корисничко одржавање уређаја без надзора.

1.2 Опште мере безбедности


- Овај уређај је намењен само за кување.
- Овај уређај је намењен за употребу у једном домаћинству у затвореним просторима.
- Уређај се може користити у канцеларијама, хотелским собама, мотелима, пансионима, сеоским туристичким домаћинствима и сличним објектима за смештај где употреба не би превазилазила (просечан) ниво потрошње по домаћинству.

- УПОЗОРЕЊЕ: Уређај и његови доступни делови могу бити врели током коришћења. Треба бити пажљив како би се избегло додиривање грејних елемената.
- УПОЗОРЕЊЕ: Опасно је остављати храну на грејној плочи да се пржи на масти или уљу без надзора, јер може доћи до пожара.
- Никада немојте водом гасити пожар током кувања. Искључите уређај, а затим прекријте пламен, нпр. противпожарним ћебетом или поклопцем.
- УПОЗОРЕЊЕ: Уређај не сме да се напаја путем екстерног уређаја за укључивање као што је тајмер нити да буде повезан на коло које се редовно укључује и искључује путем струје.
- ОПРЕЗ: Процес кувања мора да се надгледа. Краткотрајан процес кувања мора да се надгледа непрекидно.
- УПОЗОРЕЊЕ: Опасност од пожара: Немојте одлагати предмете на површине за кување.
- Предмете од метала, попут ножева, виљушки, кашика и поклопаца, не треба стављати на грејну површину јер могу постати врели.
- Не користите овај уређај пре него што га уградите.
- Немојте користити парочистач за чишћење уређаја.
- Уколико стаклено керамичка површина / стаклена површина напукне, искључите уређај и извадите кабл за напајање из зидне утичнице. У случају да је уређај прикључен на мрежу директно преко разводне кутије, извадите осигурач да бисте искључили уређај из напајања. У оба случаја, обратите се овлашћеном сервисном центру.
- У случају лома стаклене плоче:
 - одмах затворите све горионике и сваки електрични грејни елемент и изолујте уређај од напајања електричном енергијом,
 - не додирујте површину уређаја,
 - немојте користити уређај.

- Уколико је кабл оштећен, мора га заменити произвођач, овлашћени сервис, или лица сличних квалификација, како би се избегла опасност.
- Ако се уређај директно прикључује у струју, неопходно је да постоји изолациони прекидач са размаком између контаката. Потпуно искључивање у складу са условима дефинисаним за прејаки напон категорије III је обавезно. Ово се не односи на кабл за уземљење.
- Када спроводите кабл за напајање, постарајте се да не долази у директан додир (на пример, употребите изолациони омотач) са деловима који достижу температуру за 50 °C вишу од собне температуре.
- **УПОЗОРЕЊЕ:** Користите само штитнике за плочу за кување дизајниране од стране произвођача уређаја за кување или оне коју су од стране произвођача уређаја у упутствима за употребу наведени као погодни или штитнике за плочу за кување који су инкорпорирани у уређају. Коришћење неодговарајућих штитника за плочу за кување може изазвати несреће.

2. БЕЗБЕДНОСНА УПУТСТВА

Овај уређај је погодан за следећа

тржишта: 

2.1 Монтажа



УПОЗОРЕЊЕ!

Само квалификована особа може да инсталира овај уређај.



УПОЗОРЕЊЕ!

Ризик од повреде или оштећења уређаја.

- Уклоните комплетну амбалажу.
- Немојте да инсталирате или користите оштећен уређај.
- Придржавајте се упутстава за монтажање које сте добили уз уређај.
- Неопходно је придржавати се минималног растојања од других уређаја и кухињских елемената.
- Увек водите рачуна приликом померања уређаја зато што је тежак. Увек користите заштитне рукавице и затворену обућу.
- Заптитјте исечене површине заптивним материјалом да бисте спречили да влага доведе до набреклина.
- Заштитите доњу страну уређаја од паре и влаге.
- Немојте монтирати уређај поред врата или испод прозора. Овим се спречава да врело посуђе за

кување падне са уређаја када се отворе врата или прозор.

- Ако се уређај монтира изнад фиока водите рачуна да простор, између доњег дела уређаја и горње фиоке, буде довољан за циркулацију ваздуха.
- Дно уређаја може да се загреје. Испод уређаја инсталирајте незапаљиву разделну таблу како би се онемогућио приступ доњем делу.

2.2 Прикључивање струје



УПОЗОРЕЊЕ!

Ризик од пожара и струјног удара.

- Све електричне прикључке мора да повеже квалификовани електричар.
- Уређај мора да буде уземљен.
- Пре извођења било каквих радова на уређају, кабл за напајање обавезно извадите из зидне утичнице.
- Уверите се да су параметри на плочици са техничким карактеристикама компатибилни са одговарајућим параметрима електричне мреже за напајање.
- Проверите да ли је уређај правилно инсталиран. Лоше причвршћен или неодговарајући кабл или утикач (ако га има) може проузроковати прегревање електричног прикључка.
- Користите одговарајући електрични кабл за напајање.
- Не дозволите да се електрични кабл запетља.
- Проверите да ли је инсталирана заштита од струјног удара.
- Употребите кабл са стезаљком са растерећењем на вучу.
- Када уређај прикључујете у зидну утичницу, водите рачуна да кабл за напајање или утикач (ако га има) не дођу у додир са врелим деловима уређаја или врелим посуђем.
- Немојте да користите адаптере са више утичница и продужне каблове.
- Проверите да нисте оштетили мрежни утикач (ако га има) и мрежни кабл. Обратите се нашем овлашћеном сервисном центру или

електричару ради замене оштећеног кабла за напајање.

- Заштита од удара делова под напоном и изолованих делова мора да се причврсти тако да не може да се уклони без алата.
- Прикључите главни кабл за напајање на зидну утичницу тек на крају инсталације. Водите рачуна да постоји приступ мрежном утикачу након инсталације.
- Ако је зидна утичница лабава, немојте да прикључујете мрежни утикач.
- Не вуците кабл за напајање како бисте искључили уређај. Кабл искључите тако што ћете извући утикач из утичнице.
- Користите само исправне раставне прекидаче: заштитне прекидаче, осигураче (осигураче са навојем треба скинути са носача), аутоматске заштитне прекидаче и контакторе.
- У електричној инсталацији мора постојати раставни прекидач који вам омогућава да искључите све фазе напајања уређаја. Размак између контаката на раставном прекидачу мора да износи најмање 3 mm.

2.3 Прикључак за гас



ОПРЕЗ

Плинску боцу увек држите на равной хоризонталној површини (тако да вентил за гас буде одозго).

- Сва прикључивања гаса мора да обави квалификована особа.
- Пре инсталације, уверите се да су услови локалне дистрибуције (природа гаса и притисак гаса) и прилагођавања уређаја компатибилни.
- Постарајте се да око уређаја постоји струјање ваздуха.
- Информације о доводу гаса наведене су на плочици са техничким карактеристикама.
- Овај уређај није повезан на уређај који избацује производе сагоревања. Уверите се да је уређај прикључен у складу са

важећим прописима за инсталацију. Придржавајте се захтева за адекватну вентилацију.

2.4 Употреба



УПОЗОРЕЊЕ!

Постоји ризик од повреде, опекотина и струјног удара.



ОПРЕЗ

Употреба уређаја за кување на гас ће у просторији у којој је уређај инсталиран произвести топлоту и влажност, као и производе сагоревања. Обезбедите добро проветравање кухиње, нарочито током коришћења уређаја. Уколико се уређај интензивно користи током дужег временског периода, можда ће бити потребно обезбедити додатно проветравање, на пример путем веће механичке вентилације тамо где постоји или додатне вентилација како би се безбедно уклонили производи сагоревања у спољашњи (екстерни) ваздух, као и проветравањем ваздуха у самој просторији уз додатну вентилацију. Посаветујте се са квалификованом особом пре уградње додатних јединица за вентилацију.

- Немојте да мењате спецификацију овог уређаја.
- Уклоните сво паковање, налепнице и заштитну фолију (ако је има) пре првог коришћења.
- Водите рачуна да отвори за вентилацију не буду запушени.
- Не остављајте уређај без надзора током рада.
- Подесите зону за кување на „искључено“ након сваке употребе.

- Немојте стављати прибор за јело или поклопце шерпи на зоне за кување. Они могу постати врели.
- Немојте руковати уређајем када су вам мокре руке или када је он у контакту са водом.
- Немојте користити уређај као радну површину или простор за одлагање.
- Када ставите храну у вруће уље, може да прсне.



УПОЗОРЕЊЕ!

Ризик од пожара и експлозије

- Масти и уље када се загреју могу да ослободе запаљива испарења. Држите пламенове или загрејане предмете даље од масти и уља када кувате са њима.
- Испарења која ослобађају веома врела уља могу да изазову спонтано сагоревање.
- Употребљено уље, које може да садржи остатке хране, може да се запали на нижој температури него уље које се користи по први пут.
- Запаљиве материје или предмете натопљене запаљивим материјама немојте стављати унутар и поред уређаја или на њега.



УПОЗОРЕЊЕ!

Постоји ризик од оштећења уређаја.

- Немојте стављати вруће посуђе на командну таблу.
- Не дозволите да течност у посуђу за кување потпуно испари.
- Пазите да предмети или посуђе за кување не падну на уређај. Може се оштетити површина плоче.
- Никад не остављајте горионик укључен уколико је посуђе празно или га нема.
- Не стављајте алуминијумску фолију на уређај.
- Посуђе за кување направљено од ливеног гвожђа, алуминијума или са оштећеним доњим површинама може да направи огреботине на стаклу/стаклокерамици. Увек подигните ове предмете када треба да их померате по површини за кување.

- Користите искључиво посуђе које је стабилно, одговарајућег облика и пречника већег од горионика.
- Постарајте се да посуђе за кување поставите на средину горионика.
- Не користите велике посуде за кување које прелазе преко ивица уређаја. Ово може изазвати оштећење површине радне плоче.
- Пазите да се пламен не угаси када брзо окренете дугме из положаја максималног у положај минималног пламена.
- Користите искључиво прибор који је испоручен са уређајем.
- Не стављајте дифузор пламена на горионик.
- Пазите да киселе течности, нпр. сирће, лимунов сок или средство за уклањање каменца, не дођу у контакт са плочом за кување. То може да направи мат флеке.
- Губитак боје на емајлираним површинама или нерђајућем челику не утиче на сам рад уређаја.

2.5 Нега и чишћење



УПОЗОРЕЊЕ!

Немојте скидати дугмад, командну дугмад или тастере са командне табле. Вода може да продре унутар уређаја и проузрокује оштећење.

- Редовно чистите уређај да бисте спречили пропадање површинског материјала.
- Пре чишћења искључите уређај и оставите га да се охлади.
- Немојте користити млаз воде или пару за чишћење уређаја.
- Уређај чистите влажном меком крпом. Користите искључиво

неутралне детерџенте. Немојте користити абразивне производе, абразивне јастучиће за чишћење, раствараче или металне предмете.

- Не перите горионике у машини за прање посуђа.

2.6 Сервисирање

- Ради оправке уређаја обратите се овлашћеном сервисном центру. Користите само оригиналне резервне делове.
- Када се ради о сијалицама унутар производа и резервних делова, сијалице које се продају засебно: Ове сијалице су намењене да издрже екстремне физичке услове у кућним апаратима, као што су температура, вибрације, влага, или су намењене да сигнализирају информације о радном стању уређаја. Нису предвиђене за употребу у другим уређајима и нису погодне за осветљавање просторија у домаћинству.

2.7 Одлагање



УПОЗОРЕЊЕ!

Ризик од повреде или гушења.

- Обратите се општинским органима да бисте сазнали како да одложите уређај у отпад.
- Искључите утикач кабла за напајање уређаја из мрежне утичнице.
- Исеците мрежни електрични кабл на месту које је близу уређаја и одложите га.
- Сплљоштите спољне цевии за гас.

3. ИНСТАЛАЦИЈА



УПОЗОРЕЊЕ!

Погледајте поглавља о безбедности.

3.1 Пре инсталације

Пре него што инсталирате плочу за кување, запишите податке који се налазе на плочици са техничким карактеристикама. Плочица са техничким карактеристикама налази се на доњој страни плоче за кување.

Модел
 Број производа
 (PNC)
 Серијски број

3.2 Прикључак за гас



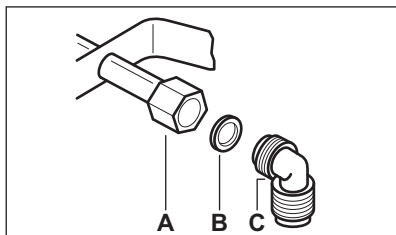
УПОЗОРЕЊЕ!

Инструкције о монтажи, повезивању и одржавању наведене у даљем тексту морају бити спроведене од стране квалификоване особе у сагласности са стандардима и важећим локалним прописима.

Изаберите фиксне прикључке или користите савитљиву цев од нерђајућег челика у сагласности са важећим прописима. Уколико користите савитљиве металне цеви, водите рачуна да не дођу у додир са покретним деловима и да не буду пригњечене. Такође, будите пажљиви приликом уградње плоче за кување заједно са рерном.



Проверите да ли је притисак доводног гаса у уређају у складу с препорученим вредностима. Подесиви прикључак се на свеобухватну рампу причвршћује помоћу матице с навојем G 1/2 инча. Лагано заврните делове, подесите везу у неопходном правцу и све затегните.



- A. Крај осовине с навртком
 B. Подлошка која је испоручена уз уређај

C. Колено испоручено уз уређај



УПОЗОРЕЊЕ!

Важно је да се колено инсталира правилно. Уверите се да је држач на крају навоја. Затим га инсталирајте на прикључну цев плоче за кување. Погрешна монтажа може довести до цурења гаса.

Течни гас

Користите гумени држач цеви за течни гас. Увек поставите заптивач. Потом наставите са прикључењем на довод гаса.

Савитљива цев је спремна за употребу када:

- не може да се загреје више од собне температуре, тј. изнад 30°C;
- није дужа од 1500 mm;
- нема видљивих отвора на цеви;
- није изложена трењу нити увијању;
- не долази у додир са оштрим ивицама или угловима;
- може лако да се прегледа како би се проверило њено стање.

Контрола очуваности савитљиве цеви састоји се од провере:

- да на њој нема пукотина, засека, трагова горења на крајевима нити на целокупној дужини;
- да материјал није очврсно, већ поседује одговарајућу еластичност;
- да спојнице за причвршћавање нису зарђале;
- да јој није истекао век употребе.

Уколико уочите једно или више оштећења, не поправљајте цев, већ је замените.



УПОЗОРЕЊЕ!

Када се монтажа заврши, проверите да ли је заптивеност споја сваке цеви одговарајућа. За проверу користите сапуницу, а не пламен!

3.3 Замена убризгивача



УПОЗОРЕЊЕ!

Информације само за овлашћеног инсталатера.

1. Уклоните држаче за посуде.
2. Уклоните капе и круне горионика.
3. Помоћу насадног кључа са отвором 7 мм скините убризгиваче и замените их одговарајућим убризгивачима за врсту гаса коју користите (погледајте табелу у поглављу „Технички подаци“).
4. Склопите делове истим поступком само обрнутим редоследом.
5. Причврстите ознаку са новим типом довода гаса у близини цеви за снабдевање гасом. Ова ознака се налази у паковању које је достављено уз уређај.

Уколико је притисак на доводу гаса променљив или се разликује од неопходног притиска, морате да монтирате одговарајући подешивач притиска на цев за довод гаса.

3.4 Подешавање минималног нивоа

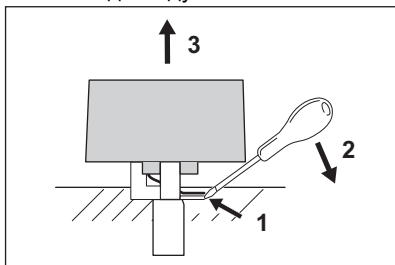


УПОЗОРЕЊЕ!

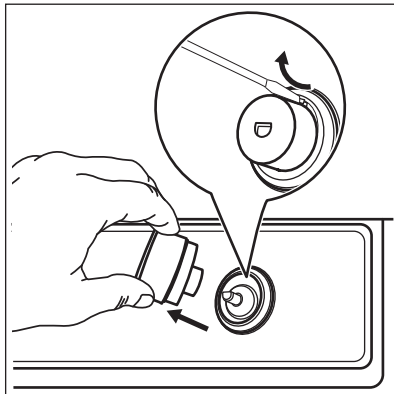
Информације само за овлашћеног инсталатера.

Да бисте подесили минимални ниво горионика:

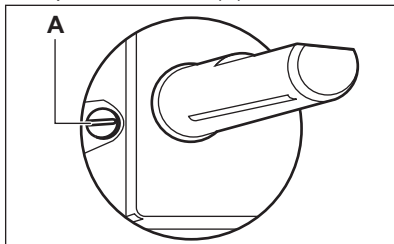
1. Уклоните дугме.
Да бисте уклонили командно дугме:
 - а. У супротном смеру уметните раван одвијач између командног дугмета и гумене заптивке.
 - б. Стисните заптивку одвијачем надоле.
 - в. Гурните одвијач да бисте дошли до доње стране сигурносне копче.
 - д. Повуците одвијач заједно са командним дугметом.



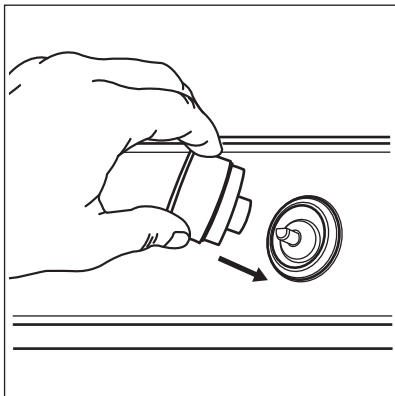
2. Танким одвијачем подигните и уклоните пластични држач за магнет.



3. Ручом упалите основу, без командног дугмета.
4. Окрените основу у положај најмањег пламена.
5. Танким одвијачем подесите положај завртња за премошћавање (А).



6. Ако прелазите:
 - са природног гаса G20 од 20 mbar на течни гас, до краја заврните завртањ за премошћење.
 - са течног на природни гас G20 од 20 mbar, одвртите завртањ за премошћење за око 1/4 окретаја.
7. Вратите држач магнета и командно дугме.



УПОЗОРЕЊЕ!

Уверите се да се пламен не гаси када брзо окренете дугме из положаја максимума на положај минимума.

3.5 Прикључење на електричну мрежу

- Проверите да ли назначени напон и врста струје на плочици са подацима одговарају напону и струји локалне мреже напајања.
- Уређај се испоручује само са струјним каблом. Мора да се напаја преко одговарајућег утикача који може да издржи оптерећење назначено на плочици са техничким карактеристикама. Проверите да ли сте кабл прикључили у праву утичницу.
- Увек користите прописно уграђену утичницу са заштитом од струјног удара.
- Проверите да ли постоји приступ струјној утичници након инсталације.
- Не вуците кабл за напајање како бисте искључили уређај. Кабл искључите тако што ћете извући утикач из утичнице.
- Постоји ризик од избијања пожара када се уређај прикључи на продужни кабл, струјни адаптер или разделник напона. Проверите да ли је уземљење у складу са стандардима и прописима.

- Немојте дозволити да се кабл за напајање прегреје до температуре изнад 90°C.

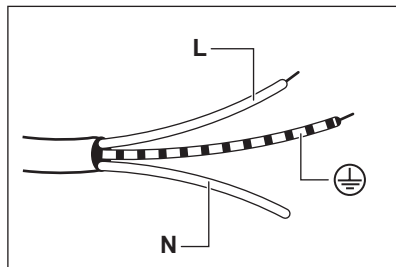



Ако се контролна лампица укључи након што прикључите плочу за кување на електричну мрежу, укључите и искључите командно дугме и сачекајте док се индикатор преостале топлоте не угаси.

3.6 Кабл за повезивање

Да бисте заменили спојни кабл, користите само специјалан кабл или еквивалентан. Тип кабла је: H03V2V2-F T90.

Водите рачуна о томе да је пресек кабла одговарајући за напон и радну температуру. Жуто-зелени проводник за уземљење мора да буде за око 2 cm дужи од браон (или црног) фазног проводника.

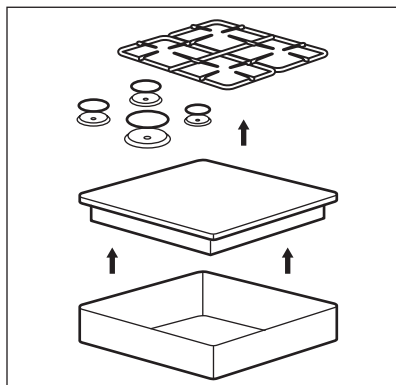


1. Повежите зелену и жуту (уземљење) жицу са терминалом који је означен словом „E“ или симболом за уземљење , или обојен у зелено и жуто.
2. Повежите жицу обојену у плаво (неутрално) са терминалом који је означен словом „N“ или обојен плавом бојом.
3. Повежите жицу обојену у браон (под напоном) са терминалом који је означен словом „L“. Увек мора бити повезана са мрежном фазом.

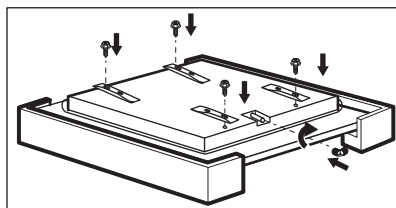
3.7 Монтирање

ИНСТАЛАЦИЈА С ГОРЊЕ СТРАНЕ

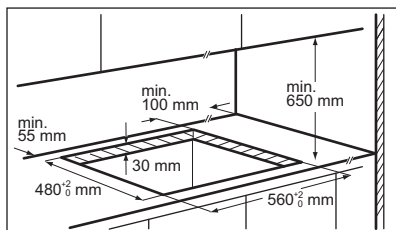
1.



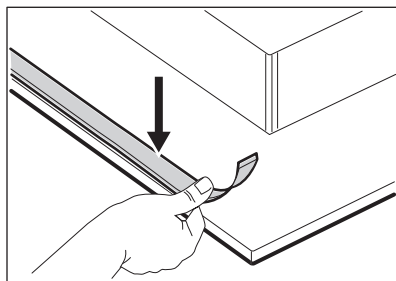
2.



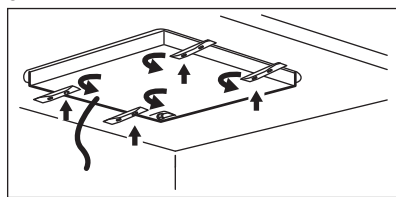
3.



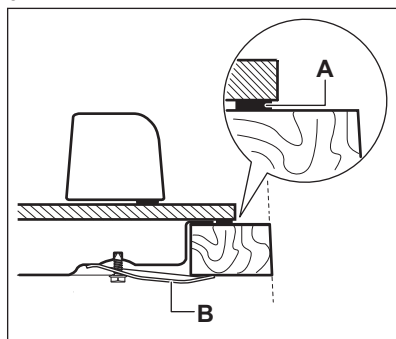
4.



5.

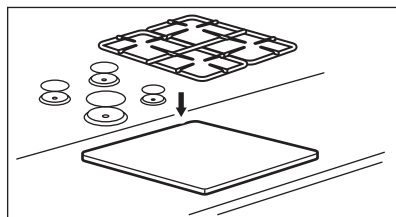


6.



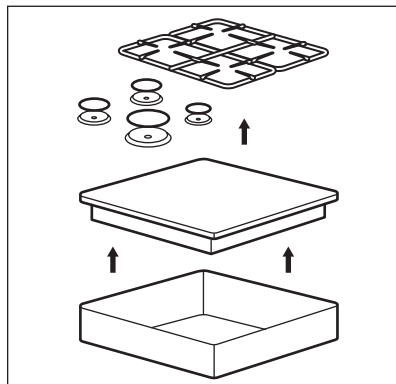
A. испоручена заптивка
B. испоручени носачи

7.

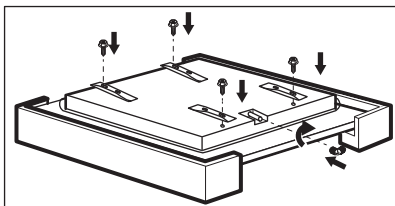


ИНТЕГРИСАНА ИНСТАЛАЦИЈА

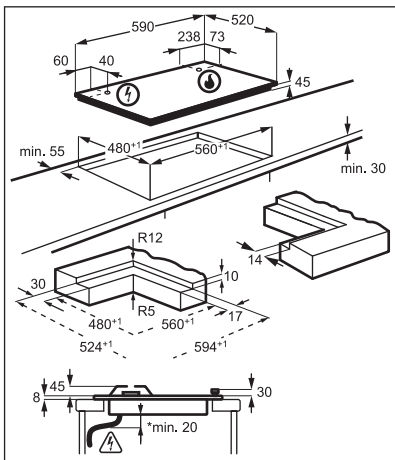
1.



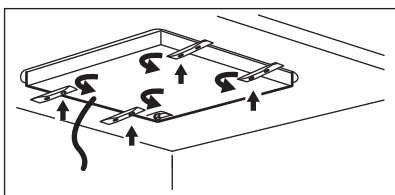
2.



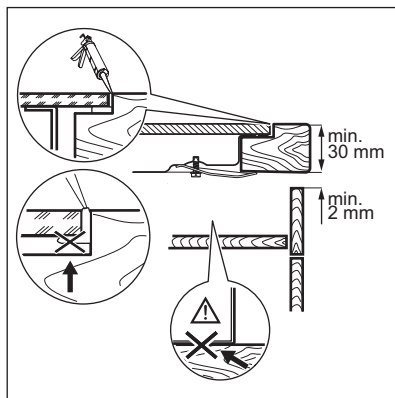
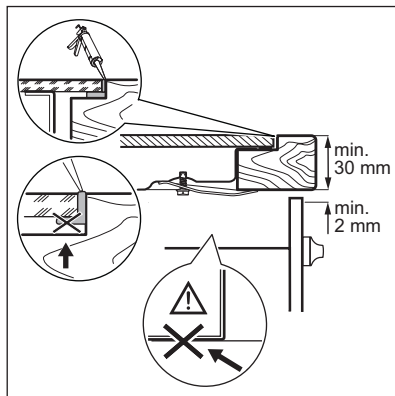
3.



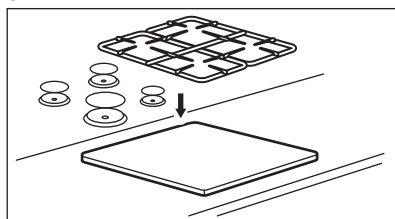
4.



5.



6.



ОПРЕЗ
Уређај монтирајте
искључиво на равnoj
радноj површини.

3.8 Монтажа плоче за кување испод аспиратора



Ако инсталирате плочу за кување испод аспиратора, погледајте упутства за инсталацију аспиратора која се односе на минималне удаљености између уређаја.

- A. Табла која се скида
- B. Простор за прикључке

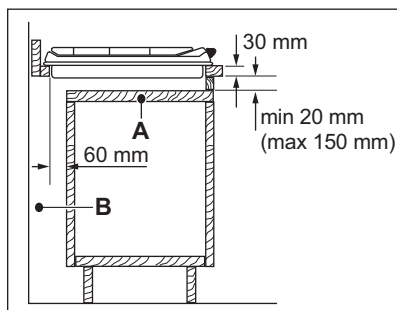
Кухињски елемент са пећницом

Електрични прикључак плоче за кување и пећнице мора посебно да се монтира из безбедносних разлога и да омогућава лако уклањање пећнице из елемента.

3.9 Могућности за уметање

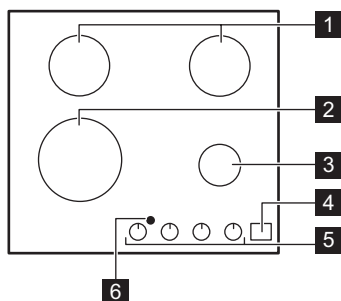
Плоча монтирана испод плоче за кување мора бити лака за уклањање и мора да омогући лак приступ у случају да је потребна интервенција техничке помоћи.

Кухињски елемент са вратима



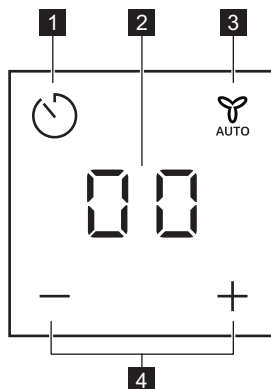
4. ОПИС ПРОИЗВОДА

4.1 Шема површине за кување


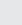
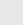

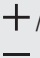


- 1 Полубрзи горионик
- 2 Ултрабрзи горионик
- 3 Помоћни горионик
- 4 Командна табла
- 5 Командна дугмад
- 6 Прозор за инфрацрвени сигнал „Hob²Hood“

4.2 Изглед командне табле



Користите сензорска поља за рад са тајмером и сигналом Hob²Hood. Дисплеји, индикатори и звучни сигнали показују које функције су активне.



Сензорско поље	Функција	Коментар
1 	-	Служи за подешавање функције тајмера. Да бисте активирали иконе   и Hob²Hood.
2 -	Дисплеј тајмера	Служи да прикаже времена у минутима. Да бисте приказали функцију Hob²Hood и аутоматске режиме Hob²Hood.
3 	Hob²Hood	Служи за активирање и деактивирање ручног режима функције.
4 	-	Служи за продужавање или скраћивање времена. Да бисте прешли на аутоматске режиме Hob²Hood.



Режим приправности:

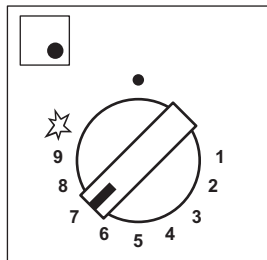
Притисните  на барем 1 секунду да бисте укључили дисплеј.

4.3 Командно дугме

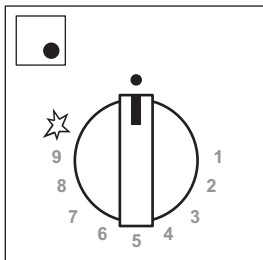
Симбол	Опис
	нема довода гаса / искључен положај
	положај паљења / максимални довод гаса

Симбол	Опис
1	минимални довод гаса
1 - 9	нивои снаге

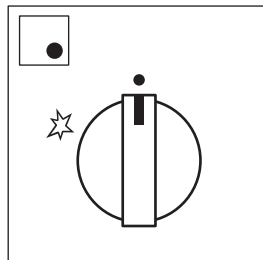
4.4 Преостала топлина



LED-ови светле пуним сјајем
Дугме отворено



LED-ови светле пригушено
Укључује се функција
преостале топлоте



LED-ови искључени
Искључује се функција
преостале топлоте



УПОЗОРЕЊЕ!

Постоји ризик од
опекотина услед
преостале топлоте.



Индикатор преостале
топлоте почиње да светли
када искључите горионик.

Командно дугме горио- ника	Отворите дугме			
	укључено < 20 сек	20 сек < укључено < 1 мин	1 мин < укључено < 5 мин	укључено > 5 мин
Ултрабрзи	0	30 сек	3 мин	15 мин
Полубрзи (задњи лево)	0	30 сек	3 мин	10 мин
Полубрзи (задњи дес- но)	0	30 сек	3 мин	10 мин
Помоћни	0	30 сек	3 мин	5 мин

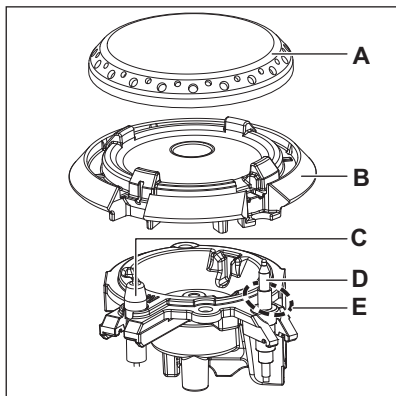
5. СВАКОДНЕВНА УПОТРЕБА



УПОЗОРЕЊЕ!

Погледајте поглавља о
безбедности.

5.1 Приказ горионика



- A. Поклопац горионика
- B. Круна горионика
- C. Свећица за паљење
- D. Термопар
- E. Пилотни пламен

5.2 Паљење горионика

i Увек упалите горионик пре стављања посуде.

! **УПОЗОРЕЊЕ!**
Не палите горионик након уклањања разводника пламена.

! **УПОЗОРЕЊЕ!**
Будите врло пажљиви када у кухињи користите отворени пламен. Произвођач не прихвата никакву одговорност у случају неправилне употребе пламена.

1. Притисните командно дугме и окрените га у смеру казаљки на сату на положај максималног довода гаса (☆).
2. Задржите притиснуто командно дугме отприлике 10 секунди или краће. То ће омогућити загревање термопара. У супротном, прекида се довод гаса.
3. Подесите јачину пламена.

i Ако се и након неколико покушаја горионик не упали, проверите да ли су круна и капа добро постављене.


! **УПОЗОРЕЊЕ!**
Немојте држати командно дугме притиснуто дуже од 15 секунди. Ако се горионик не упали у року од 15 секунди, отпустите командно дугме, окрените га у искључени положај, а затим након бар једног минута покушајте поново да га упалите.






! **ОПРЕЗ**
У недостатку струје можете да упалите горионик без електричног уређаја; у том случају примакните пламен горионику, окрените командно дугме супротно од смера казаљки на сату у положај максималног довода гаса и притисните га. Држите командно дугме притиснуто 10 секунди или мање да бисте омогућили загревање термопара.


i Ако се горионик случајно угаси, окрените командно дугме у искључени положај и сачекајте бар 1 минут пре него што поново покушате да га упалите.

i Генератор варница се аутоматски покреће када укључите кабл за напајање, након инсталације или нестанка струје. То је нормално.

i Свако командно дугме окружено је истакнутим бројевима, видљивим док ради функција преостале топлоте.


 Плоча за кување има функцију StepPower. Она омогућава да прецизније подесите снагу у корацима 9–1.

 **УПОЗОРЕЊЕ!**
Ако не пребаците командно дугме у искључени положај, након два сата емитује се звук упозорења и симболи трепере црвено. То вас подсећа да је горионик укључен. Да бисте зауставили звук додирните , ,  или .

 Пламен који окружује термоспој је пилотни пламен. Он спречава неочекивано искључивање.


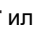
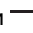
5.3 Искључивање горионика

Да бисте угасили пламен, окрените дугме до положаја „искључено“ ●.


 **УПОЗОРЕЊЕ!**
Увек смањите пламен или га искључите пре него што склоните посуде са горионика.

5.4 Тајмер


Ову функцију можете да користите као тајмер.


1. Додирните .
За активирање функције.
2. Додирните  или  тајмера да бисте подесили време (00–99 минута).


Када се време заврши, оглашава се звучни сигнал и трепће **00**.

 У последњем минути време се скраћује у секундама, а у последњих 10 секунди тајмер емитује звучни сигнал.

3. Додирните , ,  или .

Да бисте зауставили звучни сигнал.
4. Да бисте зауставили тајмер, дуже притисните .

 Тајмер можете да користите у било ком моменту, чак и ако је уређај искључен.



 Ова функција не утиче на рад горионика.


5.5 Hob²Hood

Ово је напредна аутоматска функција која повезује плочу за кување са одређеним аспиратором. И плоча за кување и аспиратор имају комуникатор са инфрацрвеним сигналом. Вентилатор можете користити са плоче за кување ручно.

Ручни режими:

Режим	Ручно осветљење	Брзина вентилатора
H0	Искључено	Искључено
HL	Укључено	Искључено
H1	Укључено	Ниво 1
H2	Укључено	Ниво 2
H3	Укључено	Ниво 3

 Да бисте искључили аспиратор, дуже притисните  док се не прикаже порука „H0“.

 **УПОЗОРЕЊЕ!**
По завршетку кувања, аспиратор се не искључује аутоматски. Искључите га ручно.



Код већине аспиратора је даљински систем подразумевано деактивиран. Активирајте га пре него што користите ову функцију. Више информација потражите у приручнику за коришћење аспиратора.

Подешавање подразумеваног поступка Hob²Hood:

1. Кад је тајмер искључен, додирните „Minute Minder” на 3 секунде. Појављује се 00.
2. Заједно додирните \oplus и \ominus док се не прикаже порука „An”, где n

Аутоматски режими:

Режим	Опис	H2H сличица	H2H дисплеј	Аутоматско осветљење	Брзина вентилатора
A0	Без даљинског управљача	Искључено	Искључено	Искључено	Искључено
A1	Са даљинским управљачем	Укључено	Укључено	Искључено	Искључено
A2	H2H аутоматско осветљење	Укључено	Укључено	Укључено	Искључено
A3	H2H аутоматска брзина 0–2 (фабричка)	Укључено	Укључено	Укључено	1
A4	H2H аутоматска брзина 1–3	Укључено	Укључено	Укључено	1-3

A3	
Тип горионика	Брзина
AUX	1
SR	1
UR	1

A4	
Снага (kW)	Брзина
1-5	1

- представља тренутни аутоматски режим.
3. Додирните \oplus да бисте изабрали жељени аутоматски режим. Након одабира аутоматског режима сачекајте да порука нестане са дисплеја да би се подешавање сачувало у флеш-меморији и применило при покретању уређаја.



Поновите поступак да бисте одабрали неки други аутоматски режим Hob²Hood.

A4	
Снага (kW)	Брзина
6-8	2
9-11	3

6. КОРИСНИ САВЕТИ



УПОЗОРЕЊЕ!
Погледајте поглавља о безбедности.

6.1 Посуђе



ОПРЕЗ
Немојте користити тигање од ливеног гвожђа, грнчарију, плоче за грил или за тостер.



УПОЗОРЕЊЕ!
Не стављајте један тигањ на два горионика.



УПОЗОРЕЊЕ!
Нестабилне или деформисане шерпе немојте стављати на горионик да бисте спречили просипање или повређивање.



ОПРЕЗ
Уверите се да дно посуде не стоји сувише близу командног дугмета. У супротном, пламен ће загревати командно дугме.



ОПРЕЗ
Уверите се да ручке на посудама нису изнад предње ивице плоче за кување.



ОПРЕЗ
Уверите се да је посуда постављена централно на горионик, како би се постигла максимална стабилност и мања потрошња гаса.



ОПРЕЗ
Течност просута током кувања може довести до ломљења стакла.

6.2 Пречници посуђа за кување



ОПРЕЗ
Користите посуђе за кување чији пречник одговара величини горионика.

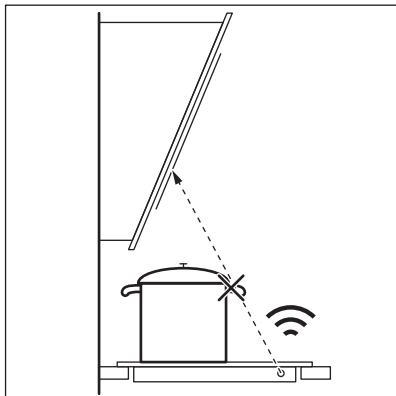
Горионик	Пречник посуђа за кување (mm)
Ултрабрзи	200 - 260
Полубрзи (задњи лево)	160 - 220
Полубрзи (задњи десно)	160 - 240
Помоћни	120 - 220

6.3 Савети и напомене за Hob²Hood

Када плочу за кување користите са том функцијом:


- Заштитите плочу аспиратора од директне сунчеве светлости.
- Не усмеравајте халогено светло на плочу аспиратора.
- Немојте да покривате командну таблу аспиратора.
- Не прекидајте сигнал између плоче за кување и аспиратора (нпр. руком, дршком посуде или лонцем). Погледајте слику.

Аспиратор приказан на слици испод је само за илустрацију.



Други уређаји са даљинским управљањем могу да блокирају сигнал. Не користите такве уређаје близу плоче за кување док Hob²Hood ради.

Кухињски аспиратори са функцијом Hob²Hood

За цео асортиман кухињских аспиратора који подржавају ову функцију погледајте наш сајт за потрошаче. Кухињски аспиратори AEG који подржавају ову функцију морају имати симбол .



Прозор комуникатора инфрацрвеног сигнала за „Hob²Hood“ држите чистим.

6.4 Препоручени рецепти

Категорије хране	Рецепти	Тип горионика	Ниво снаге фазе загревања ¹⁾	Ниво снаге фазе кувања
Сосеви – преливи	Бешамел	Мала	-	1-3
	Парадајз-сос	Мала	2-4	1-2
Тестенина – пиринач – друге житарице	Пиринач с печуркама	Велика	-	6-8
	Кускус	Велика	4-6	1-4
	Шпагети	Велика	-	7-9
	Равиоли	Велика	-	7-9
Супа – махунарке	Супа од поврћа	Средња	-	6-9
	Супа од печурки и кромпира	Средња	-	6-9
	Рибља чорба	Велика	-	1-2
Месо	Ћуфте од говеђег меса	Велика	3-6	1-3
	Филети печене свињетине	Велика	7-9	4-6
	Гратинирани говеђи бургер	Средња	7-9	3-6

Категорије хране	Рецепти	Тип горионика	Ниво снаге фазе загревања ¹⁾	Ниво снаге фазе кувања
Риба	Селија са грашком	Велика	-	1-3
	Печена туњевина	Велика	7-9	4-6
Поврће	Печурке са зачинима	Средња	-	5-8
	Капоната с поврћем	Велика	4-6	1-4
	Кувани кромпир	Средња	-	7-9
	Замрзнути спапаћ на путеру	Велика	-	1-3
Пржена јела	Помфрит	Велика	-	8-9
	Крофне	Велика	6-8	1
Грицкалице припремљене у тигању	Печени ораси	Велика	7-9	4-6
	Крутони и ендивија	Велика	7-9	4-6
	Палачинке	Средња	7-9	2-5
Дезерти	Карамел	Мала	-	1-3
	Крем од ваниле	Мала	-	2-4
	Пана-кота	Мала	-	3-6

¹⁾ Корисно за постизање оптималних услова за кување.



Сви рецепти су за око 4 порције.



Подешавања која су предложена у табели за кување треба да служе само као смернице и да се прилагођавају у зависности од сировости, тежине и количине хране, као и од коришћене врсте гаса и материјала од кога је посуђе које се користи за припрему јела.

7. НЕГА И ЧИШЋЕЊЕ



УПОЗОРЕЊЕ!
Погледајте поглавља о безбедности.

7.1 Опште информације

- Очистите плочу за кување након сваке употребе.
- Плочу за кување очистите кад се све лампице искључе. Тајмер може да остане укључен.
- Увек користите посуђе за кување са чистом доњом површином.
- Користите специјално средство за чишћење погодно за површину плоче за кување.
- Делове од нерђајућег челика оперите водом и затим осушите меком крпом.
- Огреботине или тамне флеке на површини немају никакво дејство на рад плоче за кување.

i Присуство воде или других течности на командној табли може случајно да активира или деактивира функције плоче за кување.

! **УПОЗОРЕЊЕ!**
Немојте користити ножеве, стругаче или сличне инструменте за чишћење површине од стакла или ивица горионика и оквира (ако постоје).

i Круну горионика можете опрати у машини за прање судова.

! **ОПРЕЗ**
За чишћење круне горионика не користите абразивне производе, абразивне јастучиће за чишћење, раствараче или металне предмете. Круна горионика може изазвати промену боје.

7.2 Држачи за посуде

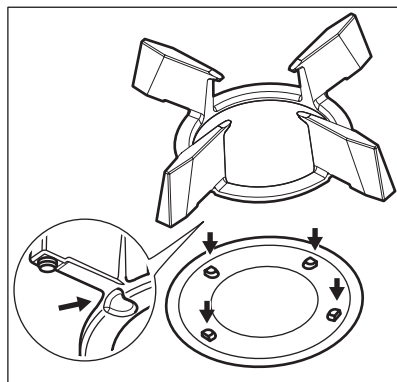
i Држачи за посуде нису погодни за прање у машини за прање судова. Они се морају прати ручно.

1. Извадите држаче за посуде да бисте лакше очистили плочу за кување.

- i** Будите јако пажљиви при замени држача за посуде да се површина плоче не би оштетила.
2. На премазу од емајла понекад остају грубе ивице, стога будите пажљиви када ручно перете и сушите држаче за посуде. Уколико је потребно, уклоните упорне мрље благим детерџентом у облику пасте.
 3. Након што очистите држаче за посуде, проверите да ли су постављени у правилан положај.
 4. У циљу правилног рада горионика, уверите се да су краци држача за посуде поравнати са центром горионика.

7.3 Скидање и склапање држача за посуде

Након чишћења плоче за кување уверите се да су држачи за посуде у исправном положају. Да бисте правилно поставили држач за посуде, побрините се да се краци уклапају са испупчењима у подножју горионика као што је приказано на слици. На тај начин, држач за посуде је стабилан и учвршћен.



7.4 Чишћење плоче за кување

- **Одмах уклоните:** топљену пластику, пластичну фолију, со, шећер и храну са шећером, јер у супротном прљавштина може

проузроковати оштећење плоче за кување. Водите рачуна како бисте избегли опекотине.

- **Уклоните када се плоча за кување довољно охлади:** светле кругове од каменца и воде, трагове масноће, промену боје у виду светлуцања метала. Очистите плочу за кување влажном крпом и неабразивним детерџентом. Након чишћења, обришите плочу за кување меком крпом.
- Да бисте очистили емајлиране делове, капице и круне, оперите их топлим сапуницом и пажљиво осушите пре него што их вратите на место.

7.5 Чишћење распоређивача пламена



Можете да перете распоређивач пламена у машини за прање посуђа.



УПОЗОРЕЊЕ!
Оставите распоређивач пламена да се охлади пре него што га чистите.

Благо запрљано:

Оперите распоређивач пламена са топлим водом и сапуницом и осушите га меком крпом.

Средње запрљано:

Користити машину за прање посуђа. Поставите распоређивач пламена на

доњу полицу у раван положај, са горњом страном окренутом нагоре.

Много запрљано:

Очистите распоређивач пламена са топлим водом и сапуницом, а затим га оперите у машини за прање посуђа. Ако флеке нису отклоњене оперите распоређивач пламена са чистачем за грил и поново га оперите у машини за прање посуђа.

Користите чачкалице за зубе да очистите рупе у распоређивачу пламена.

7.6 Чишћење свећице за искре

Ова функција се добија преко керамичке свећице за паљење са металном електродом. Одржавајте ове делове чистим како би се избегле потешкоће приликом паљења и проверавајте да нису зачепљене рупице на круни горионика.

7.7 Периодично одржавање

Периодично тражите од локалног овлашћеног сервисног центра да изврши проверу стања цеви за довод гаса и вентила за подешавање притиска, ако је постављен.

8. РЕШАВАЊЕ ПРОБЛЕМА




УПОЗОРЕЊЕ!
Погледајте поглавља о безбедности.

8.1 Шта учинити ако...

Проблем	Могући узрок	Решење
Не јавља се варница када покушате да активирате генератор варница.	Плоча за кување није прикључена на електрично напајање или није правилно прикључена.	Проверите да ли је плоча за кување правилно прикључена на електрично напајање.

Проблем	Могући узрок	Решење
	Осигурач је прегорео.	Проверите да осигурач није узрок квара. Уколико осигурач непрекидно прегоревала, обратите се квалификованом, овлашћеном електричару.
	Поклопац и круна горионика су неправилно постављени.	Правилно поставите поклопац и круну горионика.
	Разводник пламена је неправилно постављен.	Правилно поставите разводник пламена.
Пламен нестаје одмах након паљења.	Термопар није довољно загрејан.	Након паљења пламена, држите притиснуто дугме 10 секунди или краће.
Прстен пламена је неравномеран.	Круну горионика блокирају остаци хране.	Уверите се да бризгачка није блокирана и да је круна горионика чиста.
Осветљеност командне табле је смањена или је табла искључена.	Температура тањира је висока. Да би се обезбедио дуг век трајања дисплеја, осветљеност се смањује у зависности од температуре плоче за кување. Изнад одређене температуре командна табла се искључује.	Пустите да се плоча за кување охлади.
Контролне лампице командног дугмета се укључују након прикључивања плоче за кување на струју или након нестанка струје.	Тестирање контролног пламена.	Погледајте одељак „Монтажа“.
Функција Hob ² Hood не ради.	Прекрили сте командну таблу.	Уклоните предмет са командне табле.
Не можете да укључите плочу за кување нити користите Hob ² Hood и Тајмер.	На командној табли постоје мрље од воде или масти.	Очистите командну таблу.
На дисплеју је приказано „E t”	-	Искључите командну дугмад и сачекајте да се дисплеј искључи или искључите уређај из струје да бисте га вратили у почетно стање.

Проблем	Могући узрок	Решење
 се не приказује кад је дугмад отворена.	Изабрани аутоматски режим је А0.	Погледајте одељак „Свакодневна употреба“.

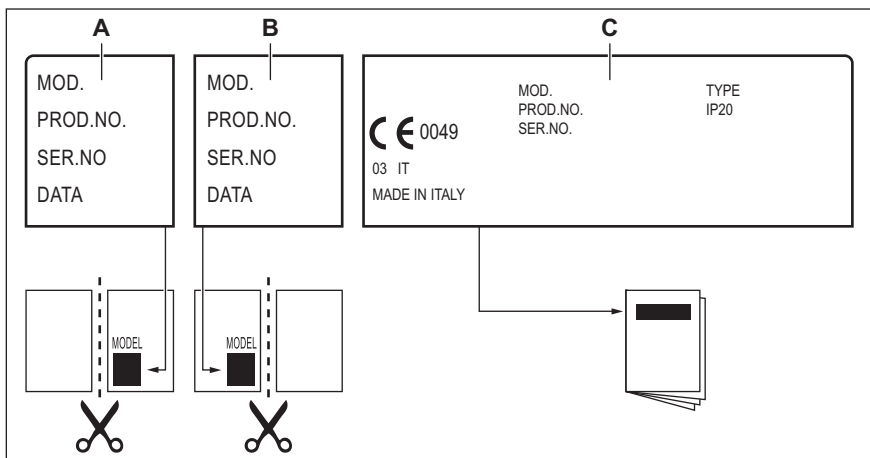
8.2 Ако не можете да пронађете решење...

Уколико не можете сами да пронађете решење проблема, обратите се продавцу или овлашћеном сервисном центру. Наведите податке са плочице са техничким карактеристикама. Уверите се да плочу за кување користите правилно. У супротном, сервисирање које обави сервисер или

заступник неће бити бесплатно ни у гарантном року. Информације о гарантном року и списак овлашћених сервиса налазе се у гарантном листу.

8.3 Налепнице које се испоручују са врећицом са прибором

Залепите самолепљиве налепнице на следећи начин:



- A. Залепите је на гарантни лист и пошаљите овај део (уколико постоји).
- B. Залепите је на гарантни лист и сачувајте овај део (уколико постоји).

- C. Залепите је на књижицу са упутствима.

9. ТЕХНИЧКИ ПОДАЦИ

9.1 Димензије плоче за кување

Ширина	590 мм
Дубина	520 мм

9.2 Пречници премошћавања

Горионик	Ø ПРЕМОШЋЕЊА 1/100 mm
Ултрабрзи	57
Полубрзи	32
Помоћни	28

9.3 Остали технички подаци

УКУПНА СНАГА:	Гас оригинални:	G20 (2H) 20 mbar	8,5 kW
	Замена гаса:	G30/G31 (3B/P) 30/30 mbar	582 g/h
Електрично напајање:	220-240 V ~ 50-60 Hz		
Категорија уређаја:	II2H3B/P		
Прикључак за гас:	G 1/2"		
Класа уређаја:	3		

9.4 Гасни горионици за ПРИРОДНИ ГАС G20 20 mbar

ГОРИОНИК	НОРМАЛНА СНАГА kW	МИНИМАЛНА СНАГА kW	ОЗНАКА БРИЗГАЉКЕ
Ултрабрзи	3,8	1,4	151
Полубрзи	1,85	0,45	103x
Помоћни	1,0	0,33	79x

9.5 Гасни горионици за ТНГ G30/G31 30/30 mbar

ГОРИОНИК	НОРМАЛНА СНАГА kW	МИНИМАЛНА СНАГА kW	ОЗНАКА БРИЗГАЉКЕ	НОМИНАЛНИ ПРОТОК ГАСА kW
Ултрабрзи	3,3	1,75	90x	240
Полубрзи	1,85	0,55	67	134
Помоћни	1,0	0,45	52	73

10. ЕНЕРГЕТСКА ЕФИКАСНОСТ

10.1 Информације о производу према ЕУ 66/2014


Идентификација модела	НКВ64453NB, НКВ64453NW	
Тип плоче за кување	Уградна плоча за кување	
Број плинских горионика	4	
Енергетска ефикасност по гасном горионику (EE gas burner)	Задњи леви – полубрзи	60,2%
	Задњи десни – полубрзи	60,1%
	Предњи десни – помоћни	нема
	Предњи леви - Ултрабрзи	59,0%
Енергетска ефикасност за гасну плочу за кување (EE gas hob)	59,8%	


EN 30-2-1: Уређаји за кување у домаћинству на гас – део 2-1: Рационална употреба енергије – Опште одредбе

10.2 Уштеда енергије

- Пре употребе проверите да ли су горионици и држачи посуда правилно склопљени.
- Користите посуђе за кување чији пречник одговара величини горионика.
- Поставите посуду на средину горионика.
- Када загревате воду, користите само онолико воде колико Вам треба.
- Уколико је могуће, увек поклопите посуђе за кување.
- Када течност почне да кључа, смањите пламен како би течност лагано крчкала.
- Ако је могуће, користите експрес лонац. Прочитајте његово упутство за употребу.

11. ЕКОЛОШКА ПИТАЊА

Рециклирајте материјале са симболом . Паковање одложите у одговарајуће контејнере ради рециклирања. Помозите у заштити животне средине и људског здравља као и у рециклирању отпадног материјала од електронских и

електричних уређаја. Уређаје обележене симболом  немојте бацати заједно са смећем. Производ вратите у локални центар за рециклирање или се обратите општинској канцеларији.

KAZALO

1. VARNOSTNE INFORMACIJE.....	29
2. VARNOSTNA NAVODILA.....	32
3. NAMESTITEV.....	35
4. OPIS IZDELKA.....	40
5. VSAKODNEVNA UPORABA.....	42
6. NAMIGI IN NASVETI.....	45
7. VZDRŽEVANJE IN ČIŠČENJE.....	48
8. ODPRAVLJANJE TEŽAV.....	49
9. TEHNIČNI PODATKI.....	51
10. ENERGIJSKA UČINKOVITOST.....	53
11. SKRIB ZA OKOLJE.....	53

ZA POPOLNE REZULTATE

Zahvaljujemo se vam, da ste izbrali ta izdelek AEG. Ustvarili smo ga, da bi vam zagotovili dolgoletno brezhibno delovanje z inovativnimi tehnologijami, ki pomagajo poenostaviti življenje – s funkcijami, ki jih ne morete najti pri običajnih napravah. Prosimo, vzemite si nekaj minut za branje, da ga kar najbolje izkoristite.

Obiščite naše spletno mesto za



Pridobitev nasvetov glede uporabe, brošure, odpravljanje težav, servisne informacije in informacije glede popravil:

www.aeg.com/support



Registrirajte izdelek za večjo uporabnost:

www.registreaeg.com



Kupite dodatno opremo, potrošno blago in originalne nadomestne dele za vašo napravo:

www.aeg.com/shop

SKRIB ZA STRANKE IN SERVIS

Vedno uporabite samo originalne rezervne dele.

Ko kličete servis, imejte pri roki naslednje podatke: Model, številka izdelka, serijska številka.

Podatke najdete na ploščici za tehnične navedbe.

 Opozorilo / varnostne informacije

 Splošni podatki in nasveti

 Informacije o varovanju okolja

Pridržujemo si pravico do sprememb.

1. VARNOSTNE INFORMACIJE

Pred namestitvijo in uporabo naprave natančno preberite priložena navodila. Proizvajalec ni odgovoren za poškodbe ali škodo, nastalo zaradi nepravilne

namestitve ali uporabe. Navodila vedno shranite na varnem in dostopnem mestu za poznejšo uporabo.

1.1 Varnost otrok in ranljivih oseb

- To napravo lahko otroci od osmega leta naprej ter osebe z zmanjšanimi telesnimi, čutnimi ali razumskimi sposobnostmi ali s pomanjkanjem izkušenj ter znanja uporabljajo le pod nadzorom ali če so dobile ustrezna navodila glede varne uporabe naprave in če se zavedajo nevarnosti, ki obstajajo. Otroci, mlajši od osem (8) let, ter osebe z visoko stopnjo invalidnosti se ne smejo približevati napravi, če niso pod nenehnim nadzorom.
- Otroci morajo biti pod nadzorom, da se ne igrajo z napravo .
- Vso embalažo hranite zunaj dosega otrok in jo ustrezno zavržite.
- OPOZORILO: Naprava in dostopni deli med uporabo postanejo vroči. Med uporabo in hlajenjem naprave naj bo naprava izven dosega otrok in hišnih ljubljencev.
- Če je naprava opremljena z zaščito za otroke, mora biti zaščita vklopljena.
- Otroci ne smejo izvajati čiščenja in uporabniškega vzdrževanja naprave, če ni zagotovljen nadzor.

1.2 Splošna varnost

- Ta naprava je namenjena le kuhanju.
- Ta naprava je namenjena zgolj uporabi v gospodinjstvu v notranjem okolju.
- Ta naprava se lahko uporablja v pisarnah, hotelskih sobah, sobah motelov, kjer nudijo prenočišča z zajtrkom, kmečkih turizmih in drugih podobnih nastanitvenih objektih, kjer takšna uporaba ne presega (povprečnih) ravni domače uporabe.
- OPOZORILO: Naprava in dostopni deli med uporabo postanejo vroči. Pazite, da se ne dotaknete grelcev.

- OPOZORILO: Kuhanje na kuhalni plošči z maščobo ali oljem brez nadzora je lahko nevarno in lahko pripelje do požara.
- Ognja, ki nastane med kuhanjem, nikoli ne poskušajte pogasiti z vodo. Izklopite napravo in plamene prekrijte s požarno odejo ali pokrovom.
- OPOZORILO: Naprava se ne sme napajati preko zunanje preklopne naprave, kot je programska ura, in ne sme biti priključena na tokokrog, kjer si redno sledijo vklopi in izklopi.
- POZOR: Kuhanje mora biti nadzorovano. Kratkotrajno kuhanje mora biti stalno nadzorovano.
- OPOZORILO: Nevarnost požara: Na kuhalnih površinah ne shranjujte predmetov.
- Ne postavljajte kovinskih predmetov, kot so noži, vilice, žlice in pokrovke na površino kuhalne plošče, ker se lahko segrejejo.
- Ne uporabljajte, preden jo namestite v vgrajeno strukturo.
- Za čiščenje naprave ne uporabljajte parnega čistilnika.
- V primeru počene površine steklokeramične plošče izklopite napravo in jo izključite iz napajanja. Če je naprava priključena na električno omrežje neposredno preko razdelilne omarice, odstranite varovalko, da napravo izključite iz napajanja. V obeh primerih se obrnite na pooblaščen servisni center.
- V primeru, da kuhalna plošča počí:
 - takoj izklopite vse gorilnike in vse električne grelne elemente ter napravo izolirajte od električnega omrežja,
 - ne uporabljajte in se ne dotikajte površine naprave.
 - Ne uporabljajte naprave:
- Če je napajalni kabel poškodovan, ga mora v izogib nevarnostim zamenjati proizvajalec, zastopnik njegovega pooblaščenega servisnega centra ali druga strokovno usposobljena oseba.
- Kjer je naprava priključena neposredno na omrežno napetost, je potrebno večpolno izolacijsko stikalo z

razmikom med kontakti. Zagotoviti morate celoten odklop mora biti v skladu s pogoji, navedenimi v kategoriji prenapetosti III. Ozemljitveni kabel je izključen.

- Pri speljevanju priključnega kabla pazite, da ta ne pride v neposredni stik z deli, ki lahko dosežejo več kot 50 °C višje temperature od sobne temperature (npr. z uporabo izolacijskih ovojev).
- **OPOZORILO:** Uporabljajte samo varovala kuhalne plošče, ki jih je zasnoval proizvajalec kuhalne naprave ali ki jih proizvajalec naprave navede kot primerne v navodilih za uporabo, ali varovala kuhalne plošče, priložena napravi. Zaradi uporabe neprimernih varoval lahko pride do nezgode.

2. VARNOSTNA NAVODILA

Ta naprava je primerna za naslednje

trge: 

2.1 Montaža



OPOZORILO!

To napravo lahko namesti le strokovno usposobljena oseba.



OPOZORILO!

Nevarnost telesnih poškodb ali poškodb naprave.

- Odstranite vso embalažo.
- Ne nameščajte ali uporabljajte poškodovane naprave.
- Upoštevajte navodila za namestitev, priložena napravi.
- Upoštevajte predpisano najmanjšo razdaljo do drugih naprav in enot.
- Pri premikanju naprave bodite pazljivi, ker je težka. Vedno uporabljajte zaščitne rokavice in priloženo obutev.
- Izreze zatesnite s tesnilom, da vlaga ne povzroči nabrekanja.
- Spodnjo stran naprave zaščitite pred paro in vlago.
- Naprave ne nameščajte v bližino vrat ali pod okna. Na ta način preprečite,

da bi vroča posoda padla z naprave, ko odprete vrata ali okno.

- Če napravo namestite nad predale, mora biti razmik med spodnjim delom naprave in zgornjim predalom dovolj velik za kroženje zraka.
- Spodnji del naprave se lahko segreje. Pod napravo namestite nevnjetljivo ločevalno ploščo za preprečitev dostopa do spodnjega dela.

2.2 Električne povezave



OPOZORILO!

Nevarnost požara in električnega udara.

- Električno priključitev mora izvesti usposobljen električar
- Naprava mora biti ozemljena.
- Pred katerikoli posegom se prepričajte, da naprava ni priključena na električno omrežje.
- Preverite, ali so parametri s ploščice za tehnične navedbe združljivi z električno napetostjo omrežja.
- Naprava mora biti nameščena pravilno. Zaradi slabo pritrjenega in napačnega priključnega kabla ali vtiča (če je na voljo) se lahko pregreje priključek.

- Uporabite pravi električni priključni kabel.
- Priključni kabel se ne sme zaplesti.
- Prepričajte se, da je nameščena zaščita pred električnim udarom.
- Na kablu uporabite objemko za razbremenitev napetosti.
- Prepričajte se, da se priključni kabel ali vtič (če obstaja) ne dotika vroče naprave ali posode, ko napravo vključite v vtičnico.
- Ne uporabljajte razdelilnikov in podaljškov.
- Pazite, da ne poškodujete vtiča (če obstaja) ali kabla. Za zamenjavo poškodovanega kabla se obrnite na naš pooblaščen servisni center ali električarja.
- Zaščita pred udarom električnega toka izoliranih delov in delov pod električno napetostjo mora biti pritrjena tako, da je ni mogoče odstraniti brez orodja.
- Vtič vtaknite v vtičnico šele ob koncu nameščanja. Poskrbite, da bo vtič dosegljiv tudi po namestitvi.
- Če je omrežna vtičnica zrahljana, ne vtikajte vtiča.
- Ne vlecite za električni priključni kabel, če želite izključiti napravo. Vedno povlecite za vtič.
- Uporabite le prave izolacijske naprave: odklopnike, varovalke (talilne varovalke odvijte iz nosilca), zaščitne naprave na diferenčni tok in kontaktorje.
- Električna napeljava mora imeti izolacijsko napravo, ki omogoča odklop naprave z omrežja na vseh polih. Izolacijska naprava mora imeti med posameznimi kontakti minimalno razdaljo 3 mm.

2.3 Plinska povezava



POZOR!

Kadar uporabljate plinsko jeklenko, jo imejte vedno na ravni vodoravni površini (s plinskim ventilom na vrhu).

- Vse priključitve plina mora opraviti strokovno usposobljena oseba.
- Pred priključitvijo se prepričajte, da so krajevni pogoji plinske napeljave

(vrsta in tlak plina) in nastavitve štedilnika usklajeni.

- Poskrbite za kroženje zraka okrog naprave.
- Informacije o dovodu plina so na ploščici za tehnične navedbe.
- Ta naprava ni priključena na napravo za prezračevanje in odvajanje plinov, ki nastajajo pri gorenju. Napravo priključite v skladu z veljavnimi predpisi za namestitvev. Upoštevajte zahteve glede zadostnega prezračevanja.

2.4 Uporaba



OPOZORILO!

Nevarnost poškodbe, opeklin in električnega udara.



POZOR!

Pri uporabi plinske kuhalne plošče nastajajo v prostoru, kjer je nameščena, toplota, vlaga in proizvodi zgorevanja. Poskrbite za ustrezno prezračevanje kuhinje, še posebej med uporabo naprave. Dolgotrajna intenzivna uporaba naprave lahko zahteva dodatno prezračevanje, npr. povečanje mehanskega prezračevanja, kjer je na voljo, za varno odstranitev proizvodov zgorevanja na zunanji zrak ter obenem za menjavo zraka v prostoru. Pred namestitvijo dodatnega prezračevanja se posvetujte s strokovno usposobljeno osebo.

- Ne spreminjajte specifikacij te naprave.
- Pred prvo uporabo odstranite vso embalažo, etikete in zaščitno folijo (če obstaja).
- Prepričajte se, da prezračevalne odprtine niso ovirane.
- Naprave med delovanjem ne puščajte brez nadzora.
- Kuhališče izklopite po vsaki uporabi.

- Ne postavljajte jedilnega pribora ali pokrovk kozic na kuhališča. Lahko se močno segrejejo.
- Naprave se ne dotikajte z mokrimi rokami, ali kadar je v stiku z vodo.
- Naprave ne uporabljajte kot delovno površino ali površino za odlaganje.
- Ko položite hrano v vroče olje, lahko olje pljuska na vse strani.



OPOZORILO!

Obstaja nevarnost požara in eksplozije.

- Maščobe in olja lahko ob segrevanju sproščajo vnetljive hlape. Plamenov ali segrelih predmetov ne približujte maščobam in olju, kadar kuhate z njimi.
- Hlapi, ki jih sprošča zelo vroče olje, lahko povzročijo spontani vžig.
- Rabljeno olje, ki lahko vsebuje ostanke hrane, lahko povzroči požar pri nižji temperaturi kot olje, ki se uporablja prvič.
- Ne postavljajte vnetljivih izdelkov ali predmetov, ki so prepojeni z vnetljivimi izdelki, v napravo, blizu nje ali nanjo.



OPOZORILO!

Obstaja nevarnost škode na napravi.

- Vroče posode ne postavljajte na nadzorno ploščo.
- Ne dovolite, da iz posode povre vsa tekočina.
- Pazite, da predmeti ali posoda ne padejo na napravo. Površina se lahko poškoduje.
- Gorilnika nikoli ne pustite prižganega s prazno posodo ali brez posode.
- Na napravo ne postavljajte aluminijaste folije.
- Posoda, ki je izdelana iz litega železa ali aluminija oz. ima poškodovano dno, lahko opraska steklo/steklokeramiko. Te predmete vedno dvignite, kadar jih morate premakniti na kuhalni površini.
- Uporabljajte le stabilno posodo s pravilno obliko in premerom, večjim od mer gorilnikov.
- Pazite, da bo posoda postavljena na sredino gorilnika.

- Ne uporabljajte velike posode, ki sega preko robov naprave. To lahko poškoduje delovno površino.
- Pazite, da plamen pri hitrem preklopu gumba iz položaja za največjo moč v položaj za najmanjšo moč ne ugasne.
- Uporabljajte le dodatno opremo, ki je priložena napravi.
- Na gorilnik ne nameščajte difuzorja plamena.
- Ne dopustite, da kisle tekočine, denimo kis, limonin sok ali sredstvo za odstranjevanje vodnega kamna, pridejo v stik s kuhlno ploščo. To lahko povzroči obledede lise.
- Sprememba barve emajla ali nerjavnega jekla ne vpliva na zmogljivost naprave.

2.5 Vzdrževanje in čiščenje



OPOZORILO!

Z upravljalne plošče ne odstranjajte tipk, gumbov ali tesnil. V napravo lahko pride voda in povzroči poškodbo.

- Napravo redno čistite, da preprečite poškodbe materiala na površini.
- Preden se lotite čiščenja naprave, jo izklopite in počakajte, da se ohladi.
- Za čiščenje naprave ne uporabljajte vodnega pršca in pare.
- Napravo očistite z vlažno mehko krpo. Uporabljajte samo nevtralna čistilna sredstva. Za čiščenje ne uporabljajte abrazivnih čistil, grobih gobic, topil ali kovinskih predmetov.
- Gorilnikov ne pomivajte v pomivalnem stroju.

2.6 Servis

- Za popravilo naprave se obrnite na pooblaščen servisni center. Uporabite samo originalne rezervne dele.
- O žarnicah v izdelku in nadomestnih žarnicah, ki se prodajajo ločeno: Te žarnice so zasnovane za ekstremne pogoje v gospodinjskih aparatih, kot so izjemne temperature, vibracije in vlažnosti, ali za sporočanje informacij o delovanju aparata. Niso namenjene za uporabo drugje in niso primerne za sobno razsvetljavo v gospodinjstvu

2.7 Odlaganje



OPOZORILO!

Nevarnost poškodbe ali zadržitve.

- Za informacije o pravilnem odlaganju naprave se obrnite na občinsko upravo.

- Napravo izključite iz napajanja.
- Odrežite električni priključni kabel tik ob napravi in napravo zavržite.
- Odzračite zunanje cevi za plin.

3. NAMESTITEV



OPOZORILO!

Oglejte si poglavja o varnosti.

3.1 Pred namestitvijo

Preden namestite kuhalno ploščo, si zapišite podatke s ploščice za tehnične navedbe. Ploščica za tehnične navedbe se nahaja na dnu kuhalne plošče.

Model

Številka izdelka

(PNC)

.

Serijska

številka

3.2 Plinska povezava



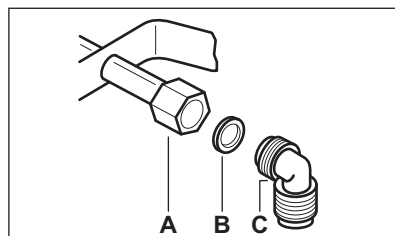
OPOZORILO!

Spodnja navodila o namestitvi, povezavi in vzdrževalju mora izvesti strokovno usposobljeno osebje v skladu z veljavnimi standardi in predpisi.

Skladno z veljavnimi predpisi uporabite stalni priključek ali uporabljajte gibke cevi iz nerjavnega jekla. Če uporabljate kovinske cevi, pazite, da ne pridejo v stik s premičnimi deli, in da se ne stisnejo. Bodite previdno, kadar je kuhalna plošča kombinirana s pečico.



Prepričajte se, da dovodni tlak plina naprave ustreza priporočenim vrednostim. Nastavljivi priključek je pritrjen na ustrezno cev z navojno matico G 1/2 palca. Dele privijte brez sile, prilagodite povezavo v ustrezni smeri ter vse skupaj zategnite.



- Konec cevi z matico
- Podložka, priložena napravi
- Koleno, priloženo napravi



OPOZORILO!

Pomembno je, da je koleno pravilno nameščeno. Steblo mora biti na koncu navoja. Nato ga namestite na priključno cev kuhalne plošče. Zaradi napačne namestitve lahko pride do uhajanja plina.

Utekočinen plin

Za utekočinen plin uporabite gumijast nosilec cevi. Vedno namestite tesnilo. Nato priključite plin.

Upogljiva cev je pripravljena na uporabo, ko:

- se ne more segreti nad sobno temperaturo, ki je višja od 30 °C;

- ni daljša od 1500 mm;
- ne kaže grla;
- ni izpostavljena trakciji ali torziji;
- ne prihaja v stik z rezalnimi robovi ali vogali;
- se zlahka preveri glede zagotavljanja ustreznega stanja.

Nadzor ohranjanja upogljive cevi vključuje naslednje kontrole:

- da niso prisotne razpoke, znaki ožganin na obeh koncih po celotni dolžini;
- da material ni trd, ampak kaže ustrezno prožnost;
- pritrditvene sponke niso zarjavele;
- rok trajanja ni presežen.

Če je vidne ena ali več napak, cevi ne popravljajte, ampak jo zamenjajte.



OPOZORILO!

Ko je nameščanje končano, se prepričajte, da je pečat namestitve cevi ustrezen. Uporabite milnico, in ne plamena!

3.3 Zamenjava šob



OPOZORILO!

Informacije samo za pooblaščenega monterja.

1. Odstranite podstavke za ponev.
2. Odstranite pokrove in krone gorilnika.
3. Z nasadnim ključem 7 odstranite šobe in jih zamenjajte s tistimi, ki so potrebne za vrsto plina, ki ga uporabljate (glejte razpredelnico v poglavju "Tehnični podatki").
4. Dele sestavite po enakem postopku v obratnem vrstnem redu.
5. V bližino priključne cevi za plin prilepite nalepko z novo vrsto plina. Ta nalepka je na voljo v embalaži naprave.

Če je dovodni tlak plina spremenljiv ali se razlikuje od zahtevanega tlaka, morate na priključno cev za plin namestiti ustrezen regulator tlaka.

3.4 Nastavitev najmanjše moči

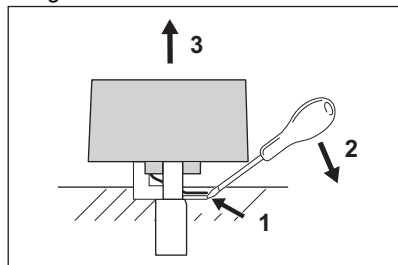


OPOZORILO!

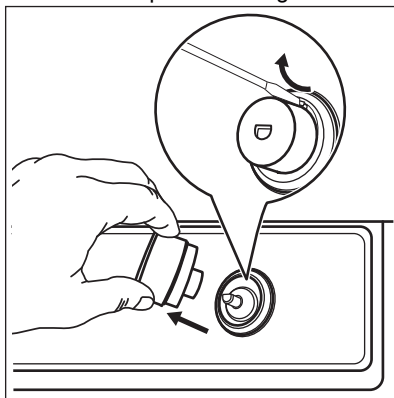
Informacije samo za pooblaščenega monterja.

Za nastavitev najmanjše stopnje gorilnikov:

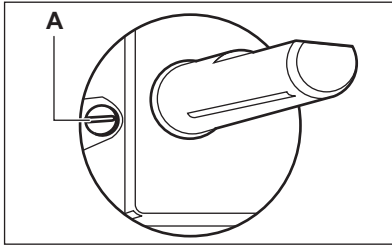
1. Odstranite gumb.
Za odstranitev gumba:
 - a. Na nasprotno stran od indeksa vstavite ploščat izvijač med gumb in gumijasto tesnilo.
 - b. Z izvijačem tesnilo potisnite navzdol.
 - c. Izvijač pomaknite naprej, da dosežete spodnjo stran zaklepne sponke.
 - d. Izvijač povlecite navzgor skupaj z gumbom.



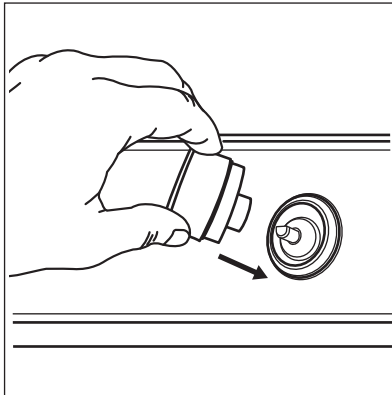
2. S tankim izvijačem dvignite in odstranite plastično magnetno držalo.



3. Ročno prižgite gred brez gumba.
4. Gred obrnite v najmanjši položaj.
5. S tankim izvijačem nastavite položaj nastavitvenega vijaka (A).



6. Če spremenite:
- z zemeljskega plina G20 s tlakom 20 mbar na utekočinjen plin, povsem privijte nastavitveni vijak.
 - z utekočinjenega plina na zemeljski plin G20 s tlakom 20 mbar, odvijte vijak za približno 1/4 obrata.
7. Ponovno namestite magnetno držalo in gumb.



OPOZORILO!

Pazite, da plamen pri hitrem preklopu gumba iz položaja za največjo moč v položaj za najmanjšo moč ne ugasne.

3.5 Električne povezave

- Prepričajte se, da sta nazivna napetost in vrsta moči na napisni tablici skladni z napetostjo in močjo lokalnega napajanja.
- Ta naprava je dobavljena z omrežnim kablom. Dobavljena mora biti z ustreznim vtičem, ki lahko prenese breme, označeno na napisnih tablicah. Zagotovite, da vtič priključite v ustrezno vtičnico.

- Vedno uporabljajte pravilno nameščeno vtičnico z zaščito pred električnim udarom.
- Poskrbite, da bo omrežni vtič dostopen tudi po namestitvi.
- Za izključitev naprave ne vlecite za električni priključni kabel. Vedno povlecite za omrežni vtič.
- Če je naprava povezana s podaljševalnim kablom, adapterjem ali večkratno povezavo obstaja tveganje vžiga. Prepričajte se, da je ozemljitev skladna s standardi in predpisi.
- Ne pustite, da bi se napajalni kabel segrel na temperaturo nad 90 °C.

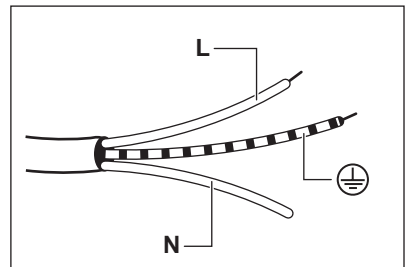


Če kontrolne lučke zasvetijo ob priključitvi kuhalne plošče na električno omrežje, vklopite in izklopite upravljalni gumb in počakajte, da indikator akumulirane toplote ugasne.

3.6 Priključni kabel

Priključni kabel zamenjajte le s posebnim ali enakovrednim kablom. Vrsta kabla je: H03V2V2-F T90.

Prezr kabla mora ustrezati napetosti in obratovalni temperaturi. Rumeno-zeleni ozemljitveni vodnik mora biti približno 2 cm daljši od rjavega (ali črnega) faznega vodnika.



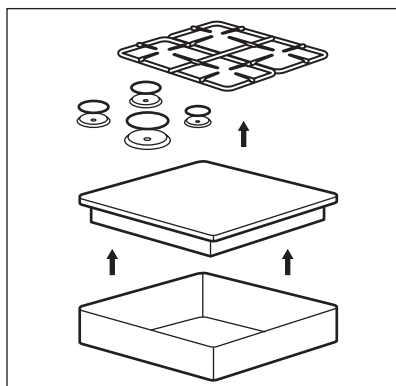
1. Zeleno-rumeni vodnik (ozemljitev) povežite s priključkom, ki je označen s črko »E«, označen z oznako za ozemljitev (⊕) ali zeleno-rumeno obarvan.
2. Modri (nevtralni) vodnik povežite s priključkom, ki je označen s črko »N«, ali modro obarvan.
3. Rjavi vodnik (faza) povežite s priključkom, ki je označen s črko »L«.

Vedno mora biti priključen na fazo omrežja.

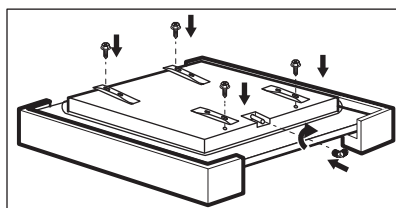
3.7 Montaža

NAMESTITEV V PULT

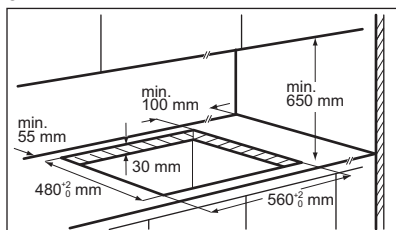
1.



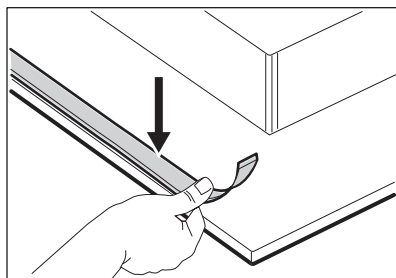
2.



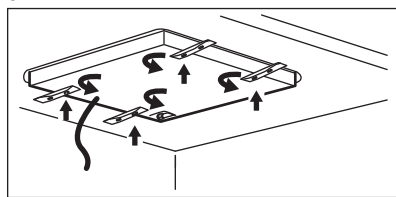
3.



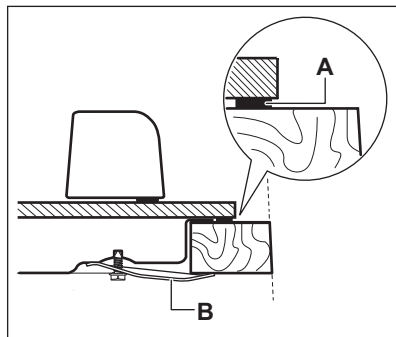
4.



5.

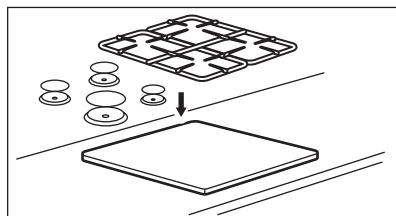


6.



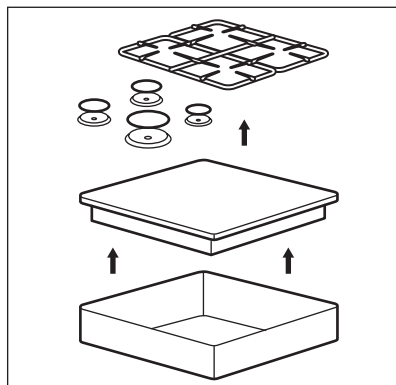
- A. priloženo tesnilo
- B. priloženi nosilci

7.

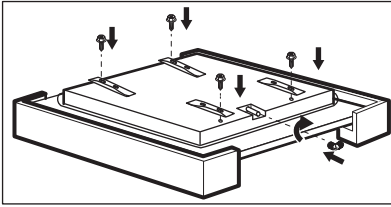


VGRADNA NAMESTITEV

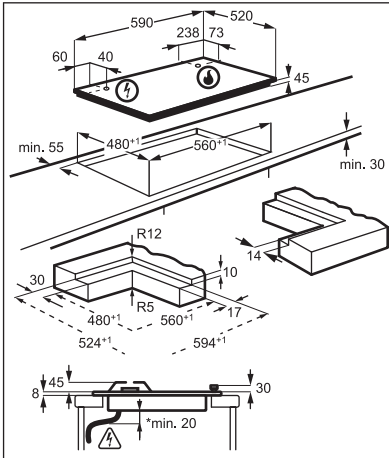
1.



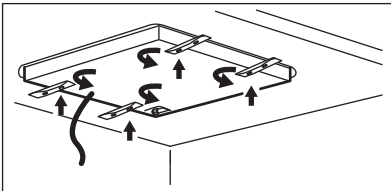
2.



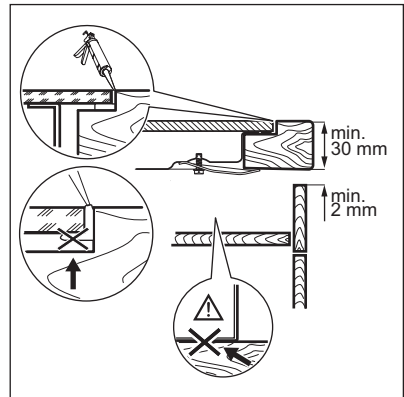
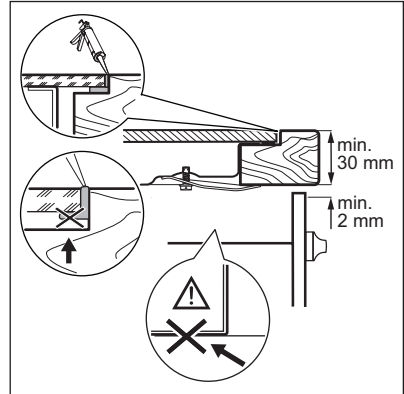
3.



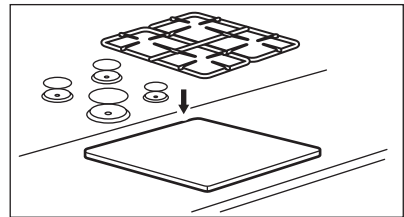
4.



5.



6.

**POZOR!**

Napravo namestite samo na ravno delovno površino.

3.8 Namestitev kuhalne plošče pod kuhinjsko napo



Če nameščate kuhalno ploščo pod kuhinjsko napo, si oglejte navodila za namestitev nape za najmanjšo razdaljo med napravami.

- A. Odstranljiva plošča
- B. Prostor za priključke

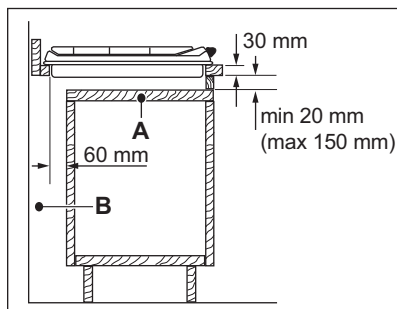
Kuhinjska enota s pečico

Električni priključek kuhalne plošče in pečice morate zaradi varnosti in preproste odstranitve pečice iz enote namestiti ločeno.

3.9 Možnosti vstavljanja

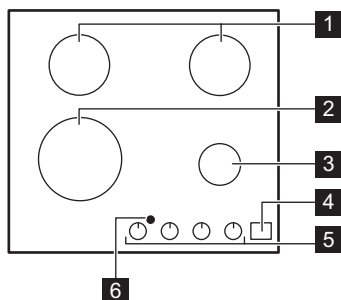
Plošča, ki je nameščena pod kuhalno ploščo, mora biti enostavna za odstranitev in omogočati neoviran dostop v primeru potrebe po tehnični pomoči.

Kuhinjski element z vrati



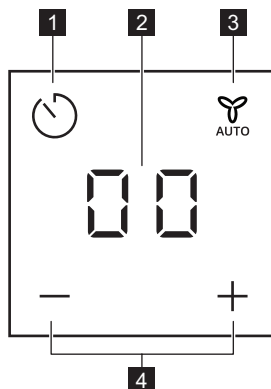
4. OPIS IZDELKA

4.1 Postavitev kuhalne površine



- 1 Srednje hitri gorilnik
- 2 Ultra hitri gorilnik
- 3 Pomožni gorilnik
- 4 Upravljalna plošča
- 5 Upravljalni gumb
- 6 Okno za infrardeči signal Hob[®]Hood

4.2 Postavitev nadzorne plošče



S senzorskimi polji upravljajte Odštevalno uro in Hob²Hood. Prikazovalniki, indikatorji in zvoki vas opozorijo na vklopljene funkcije.

Sen-zorsko polje	Funkcija	Opomba
1	-	Za izbiro funkcije programske ure. Za vklop ikon / in Hob ² Hood.
2 -	Prikazovalnik programske ure	Za prikaz časa v minutah. Za prikaz funkcije Hob ² Hood in samodejnih načinov Hob ² Hood.
3	Hob ² Hood	Za vklop in izklop ročnega načina funkcije.
4 /	-	Za podaljšanje ali skrajšanje časa. Za preklapljanje samodejnih načinov Hob ² Hood.



Način pripravljenosti:

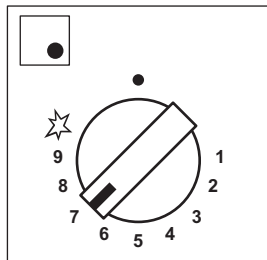
Pritiskajte vsaj 1 sekundo za aktivacijo prikazovalnika.

4.3 Upravljalni gumb

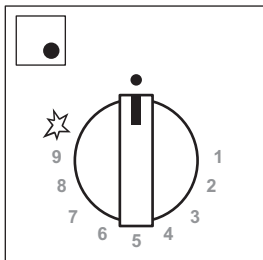
Simbol	Opis
	ni dovoda plina/izklop
	položaj vžiga/največji dovod plina

Simbol	Opis
1	najmanjši dovod plina
1 - 9	Stopnje kuhanja

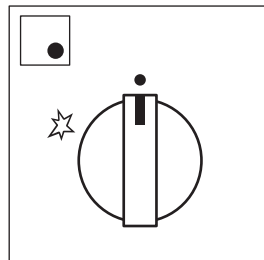
4.4 Akumulirana toplota



Polna osvetlitev LED-diod
Gumb odprt



LED svetloba se počasi
zmanjšuje
Začne se akumulirana toplota



LED-diode so ugasnjene
Akumulirana toplota se
konča



OPOZORILO!

Obstaja nevarnost opeklin zaradi akumulirane toplote.



Indikator akumulirane toplote zasveti ob izklopu gorilnika.

Gumb gorilnika	Odprite gumb			
	na < 20 sek	20 sek < na < 1 min	1 min < na < 5 min	na > 5 min
Izredno hitro	0	30 sek	3 min	15 min
Srednje-hitro (zadaj levo)	0	30 sek	3 min	10 min
Srednje-hitro (zadaj desno)	0	30 sek	3 min	10 min
Pomožno	0	30 sek	3 min	5 min

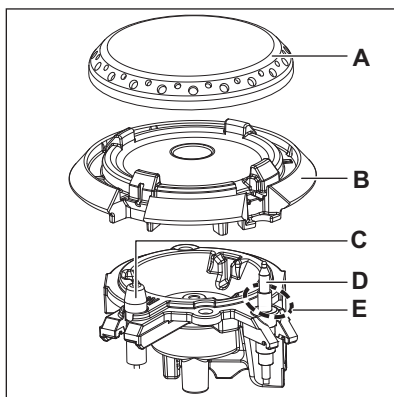
5. VSAKODNEVNA UPORABA



OPOZORILO!


Oglejte si poglavja o varnosti.


5.1 Pregled gorilnika




- A. Pokrov gorilnika
- B. Krona gorilnika
- C. Vžigalne elektrode
- D. Termočlen
- E. Pilotni plamen


5.2 Vžig gorilnika


 Gorilnik vedno prižgite, še preden nanj postavite posodo.

 **OPOZORILO!**
Gorilnika ne prižigajte, ko je nastavek za širjenje plamena umaknjen.

 **OPOZORILO!**
Bodite zelo previdni, ko zanetite ogenj v kuhinji. Proizvajalec ne prevzema nobene odgovornosti zaradi napačne uporabe plamena.

1. Pritisnite dol nadzorni gumb ter ga obrnite v nasprotni smeri urnega kazalca na položaj za največji dovod plina (☆).
2. Nadzorni gumb držite pritisnjen 10 sekund ali manj. To omogoča, da se termočlen segreje. V nasprotnem primeru bo motena oskrba s plinom.
3. Jakost plamena prilagodite, ko je stabilen.

 Če po nekaj poskusih gorilnika ni mogoče prižgati, preverite, ali sta njegova krona in pokrov v pravih položajih.

 **OPOZORILO!**
Nadzornega gumba ne držite pritisnjenega več kot 15 sekund. Če se plin na gorilniku po 15 sekundah ne vžge, spustite nadzorni gumb in ga obrnite v položaj za „izklop“ ter pred ponovnim poskusom vžiga počakajte najmanj eno minuto.



POZOR!

Če ni elektrike, lahko gorilnik prižgete brez električne naprave; v tem primeru se gorilniku približajte s plamenom, obrnite nadzorni gumb v nasprotni smeri urnega kazalca do položaja za največjo oskrbo s plinom ter ga potisnite navzdol. Nadzorni gumb držite pritisnjen 10 sekund ali manj, da se termočlen lahko segreje.



Če se gorilnik nenamerno izklopi, obrnite nadzorni gumb položaj za „izklop“ in počakajte vsaj 1 minuto, preden ga poskusite ponovno vžgati.



Ko vklopite električno omrežje po namestitvi ali po izpadu električnega napajanja, se generator isker samodejno vklopi. To je normalno.







Vsak nadzorni gumb je obkrožen z osvetljenimi številkami, ki so vidne med delovanjem funkcije „Preostala toplot“.




Plošča je opremljena z StepPower. Ta funkcija vam omogoča, da lahko moč nastavite bolj natančno med 9–1.




OPOZORILO!

Če ne obrnete gumba v položaj za izklop, se po dveh urah oglasi opozorilni zvočni signal in simboli utripajo rdeče. Opozori vas, da je gorilnik vklopljen. Za utišanje zvoka se dotaknite   AUTO,  ali .

-  Plamen, ki obdaja termočlen, je pilotni plamen. Preprečuje nepričakovano zaustavitev.


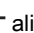

5.3 Izklop gorilnika

Plamen ugasnete tako, da obrnete gumb v položaj za izklop ●.


-  **OPOZORILO!**
Preden odmaknete posodo z gorilnika, vedno zmanjšajte višino plamena ali ga povsem ugasnite.



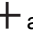


5.4 Odštevalna ura


To funkcijo lahko uporabite kot Odštevalno uro.


1. Dotaknite se .
Za vklop funkcije.
2. Z dotikom  ali  programske ure nastavite čas (00–99 minut).

Ko se odštevanje zaključi, se oglasi zvočni signal in utripati začne **00**.

-  Zadnjo minuto se čas odšteva v sekundah, zadnjih 10 sekund pa programska ura oddaja zvočni signal.

3. Dotaknite se , ,  ali .
4. Če želite izklopiti programsko uro, se za dalj časa dotaknite .

-  Odštevalno uro lahko uporabite kadarkoli, tudi ko je naprava izklopljena.



-  Funkcija ne vpliva na delovanje gorilnikov.


5.5 Hob²Hood


Je napredna samodejna funkcija, ki poveže kahalno ploščo s kuhinjsko napo. Kuhalna plošča in napa imata komunikator infrardečega signala. Ventilator lahko upravljate tudi ročno s kahalne plošče.

Ročni načini:


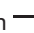
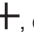
Način	Ročna osvetlitev	Hitrost ventilatorja
H0	Izklop	Izklop
HL	Vklop	Izklop
H1	Vklop	Stopnja 1
H2	Vklop	Stopnja 2
H3	Vklop	Stopnja 3


-  Za izklop nape se za dlje časa dotaknite , dokler se ne prikaže H0.

-  **OPOZORILO!**
Po koncu kuhanja se napa ne izklopi samodejno. Izklopite jo ročno.

-  Pri večini kuhinjskih nap je sistem za daljinsko upravljanje tovarniško izklopljen. Aktivirajte ga pred uporabo funkcije. Za dodatne informacije si oglejte navodila za uporabo kuhinjske nape.

Nastavitev privzetega postopka Hob²Hood:

1. Ko je časovnik izključen, se za 3 sekunde dotaknite Odštevalne ure. Prikaže se 00.
 2. Sočasno pritisčajte  in , dokler se ne zasveti An, „n“ je trenutni samodejni način.
 3. Dotaknite se , da izberete zeleni samodejni način.
- Po izbiri samodejnega načina počakajte, da slednji ni več prikazan na prikazovalniku, kar pomeni, da je ta nastavitev shranjena v pomnilniški kartici ter se znova prikljče ob zagonu.

-  Isti postopek ponovite pri izbiri drugega Hob²Hood samodejnega načina.

Samodejni načini:

Način	Opis	Ikona H2H	Prikazovalnik H2H	Samodejna osvetlitev	Hitrost ventilatorja
A0	Brez daljinskega upravljanja	Izklop	Izklop	Izklop	Izklop
A1	Daljinsko upravljanje	Vklop	Vklop	Izklop	Izklop
A2	Samodejna osvetlitev H2H	Vklop	Vklop	Vklop	Izklop
A3	H2H samodejna hitrost 0–2 (tovarniško privzeto)	Vklop	Vklop	Vklop	1
A4	H2H samodejna hitrost 1–3	Vklop	Vklop	Vklop	1-3

A3	
Vrsta gorilnika vključena	Hitrost
POM.	1
SH	1
UR	1

A4	
Moč (kW)	Hitrost
1-5	1
6-8	2
9-11	3

6. NAMIGI IN NASVETI



OPOZORILO!
Oglejte si poglavja o varnosti.



POZOR!
Pazite, da dno posode ne sega preblizu upravljalnega gumba, ker ga bo drugače plamen segrel.

6.1 Posoda



POZOR!
Ne uporabljajte litoželezne, glinene ali keramične posode, žar plošč ali plošč opekačev.



POZOR!
Zagotovite, da ročaji posode niso nad prednjo stranjo kuhalne plošče.



OPOZORILO!
Iste posode ne postavite na dva gorilnika.



POZOR!
Posoda mora biti postavljena na sredino gorilnika za največjo stabilnost in manjšo porabo plina.



OPOZORILO!
Na gorilnik ne postavljajte nestabilne ali poškodovane posode, da preprečite razlitje in telesne poškodbe.



POZOR!
Tekočina, ki se med kuhanjem razlije, lahko povzroči, da steklo počí.

6.2 Mere posod



POZOR!

Uporabite posodo s premerom, ki ustreza velikosti gorilnikov.

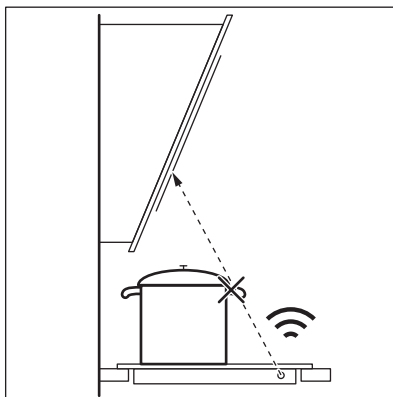
Gorilnik	Mere posod (mm)
Izredno hitro	200 - 260
Srednje-hitro (zadaj levo)	160 - 220
Srednje-hitro (zadaj desno)	160 - 240
Pomožno	120 - 220

6.3 Namigi in nasveti za Hob²Hood

Ko uporabljate kuhhalno ploščo s funkcijo:

- Ploščo kuhinjske nape zaščitite pred neposredno sončno svetlobo.
- Na ploščo kuhinjske nape ne usmerjajte halogenske svetlobe.
- Ne pokrivajte upravljalne plošče kuhhalne plošče.
- Ne prekinjajte signala med kuhhalno ploščo in kuhinjsko napo (npr. z roko, ročajem posode ali veliko posodo). Glejte sliko.

Napa, prikazana spodaj, je namenjena samo ponazoritvi.




Okno za komunikator infrardečega signala Hob²Hood naj bo čisto.



Druge daljinsko upravljanje naprave lahko ovirajo signal. Ne uporabljajte takih naprav v bližini kuhhalne plošče, ko je vklopljena Hob²Hood.

Kuhinjske nape s funkcijo Hob²Hood

Za celotno ponudbo kuhinjskih nap, ki delujejo s to funkcijo, si oglejte naše spletno mesto za potrošnike. Kuhinjske nape AEG, ki delujejo s to funkcijo, morajo imeti simbol  AUTO.

6.4 Priporočeni recepti

Kategorije hrane	Recepti	Vrsta gorilnika	Stopnja moči za fazo segrevanja ¹⁾	Stopnja moči za fazo kuhanja
Omake - Preliv	Bešamel	Majhna	-	1-3
	Paradižnikova omaka	Majhna	2-4	1-2
Testenine - Riž - Druge žitarice	Riž z gobami	Velika	-	6-8
	Kuskus	Velika	4-6	1-4
	Špageti	Velika	-	7-9
	Ravioli	Velika	-	7-9

Kategorije hrane	Recepti	Vrsta gorilnika	Stopnja moči za fazo segrevanja 1)	Stopnja moči za fazo kuhanja
Juha - Stročnice	Zelenjavna juha	Srednja	-	6-9
	Gobova in krompirjeva juha	Srednja	-	6-9
	Ribja juha	Velika	-	1-2
Meso	Goveji cmoki	Velika	3-6	1-3
	File svinjske ledvene pečenke	Velika	7-9	4-6
	Gratiniran goveji burger	Srednja	7-9	3-6
Ribe	Sipa z grahom	Velika	-	1-3
	Pečen tunin file	Velika	7-9	4-6
Zelenjava	Gobe z začimbami	Srednja	-	5-8
	Kaponata z zelenjavo	Velika	4-6	1-4
	Kuhan krompir	Srednja	-	7-9
	Zamrznjena špinata z maslom	Velika	-	1-3
Ocvrte jedi	Ocvrti krompir	Velika	-	8-9
	Krapfen	Velika	6-8	1
Prigrizki, pripravljene v ponvi	Preženi oreščki	Velika	7-9	4-6
	Sušen kruh in endivija	Velika	7-9	4-6
	Palačinke	Srednja	7-9	2-5
Sladice	Karamela	Majhna	-	1-3
	Jajčna krema	Majhna	-	2-4
	Panna cotta	Majhna	-	3-6

1) Uporabno za doseganje optimalnih pogojev kuhanja.



Vsi recepti za približno štiri porcije.



Nastavitve iz razpredelnice za kuhanje morajo služiti samo kot smernice, prilagajate pa jih lahko glede na surovost živil, težo in količino, kot tudi na vrsto uporabljenega plina in material posode za pripravo jedi.

7. VZDRŽEVANJE IN ČIŠČENJE



OPOZORILO!

Oglejte si poglavja o varnosti.

7.1 Splošne informacije

- Po vsaki uporabi štedilnik očistite.
- Štedilnik očistite, ko ugasnejo vse lučke. Odštevalna ura lahko ostane aktivirana.
- Vedno uporabljajte posodo s čistim dnom.
- Uporabite posebno čistilno sredstvo za površine kuhalnih plošč.
- Dele iz nerjavnega jekla očistite z vodo in osušite z mehko krpo.
- Praske ali temni madeži na površini ne vplivajo na delovanje plošče.



Voda ali druge tekočine na upravljalni plošči lahko nenamerno vklopijo ali izklopijo funkcije kuhalne plošče.



OPOZORILO!

Za čiščenje steklene površine ali obročev gorilnikov in okvirja (če obstaja) ne uporabljajte nožev, strgal ali podobnih predmetov.



Krono gorilnika lahko operete v pomivalnem stroju.



POZOR!

Za čiščenje krone gorilnika ne uporabljajte abrazivnih čistil, grobih gobic, topil ali kovinskih predmetov. Krona gorilnika se lahko razbarva.

7.2 Podstavki za posodo



Podstavki za posodo ne vzdržijo pomivanja v pomivalnem stroju. Treba jih je pomiti ročno.

1. Odstranite podstavke za posodo, da lažje očistite kuhalno ploščo.

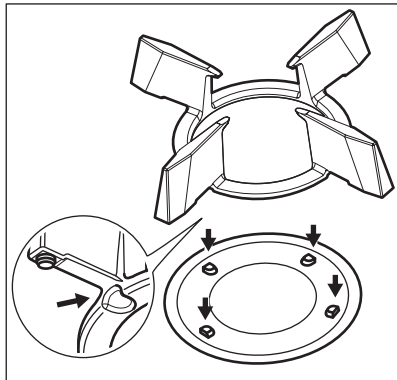


Pri menjavi podstavkov za posodo bodite zelo previdni, da preprečite poškodbe površine kuhalne plošče.

2. Prevlaka iz emajla ima včasih lahko grobe robove, zato bodite previdni pri ročnem pomivanju in brisanju podstavkov za posodo. Po potrebi odstranite trdovratne madeže s čistilno pasto.
3. Potem ko očistite podstavke za posodo, se prepričajte, da so v pravih položajih.
4. Za pravilno delovanje gorilnika poskrbite, da bodo ročice podstavkov za posodo poravnane s sredino gorilnika.

7.3 Odstranjevanje in nameščanje podstavkov za posodo

Po čiščenju kuhalne plošče se prepričajte, da so podstavki za posodo v pravem položaju. Za pravilno namestitev podstavkov za posodo preverite, da se njene ročice prilegajo ročajem na dnu gorilnika, kot to prikazuje slika. Na ta način je podstavek za posodo pritrjen in stabilen.



7.4 Čiščenje kuhalne plošče

- **Takoj odstranite:** stopljeno plastiko, plastično folijo, sol, sladkor in živila s sladkorjem, sicer lahko umazanija poškoduje kuhavno ploščo. Pazite, da ne pride do opeklin.
- **Odstranite, ko je kuhalna plošča dovolj hladna:** obročki vodnega kamna, vodni obročki, maščobni madeži, bleščeče kovinsko obarvanje. Ploščo očistite z vlažno krpo in čistilnim sredstvom, ki ni grobo. Po čiščenju ploščo osušite z mehko krpo.
- Za čiščenje emajliranih delov, pokrovov in kron gorilnikov uporabite toplo milnico, preden jih namestite nazaj, pa jih dobro osušite.

7.5 Čiščenje razdelilnika plamena

- **i** Razdelilnik plamena lahko operete v pomivalnem stroju.

8. ODPRAVLJANJE TEŽAV

- **! OPOZORILO!** Oglejte si poglavja o varnosti.



OPOZORILO!

Razdelilniki plamena naj se ohladijo, preden jih očistite.

Rahli madeži:

Razdelilnik plamena operite s toplo vodo in čistilom ter posušite z mehko krpo.

Srednje močni madeži:

Uporabite pomivalni stroj. Razdelilnik plamena položite naravnost v spodnjo košaro, tako da bo vrhnja stran zgoraj.

Trdovratni madeži:

Razdelilnik plamena očistite s toplo vodo in čistilom, nato pa ga operite v pomivalnem stroju. Če madežev še vedno ne odstranite, vrhnji del razdelilnika plamena očistite s čistilom za žar in ponovno operite v pomivalnem stroju.

Luknjice razdelilnika plamena očistite z zobotrebcecm.

7.6 Čiščenje vžigalne svečke


Ta funkcija se izvede preko keramične vžigalne elektrode s kovinsko elektrodo. Elektrodi morata biti vedno čisti, da lahko sprožita iskro. Preverite tudi, da luknjice na kroni gorilnika niso zamašene.

7.7 Redno vzdrževanje

Vaš serviser naj redno pregleduje stanje priključne cevi za plin in regulatorja tlaka, če je nameščen.

8.1 Kaj storite v primeru ...

Problem	Možni vzrok	Rešitev
Ko poskušate vklopiti generator isker, se iskra ne sproži.	Kuhalna plošča ni priključena na električno napajanje ali je priključena nepravilno.	Preverite, ali je kuhalna plošča pravilno priključena na električno napajanje.
	Pregorela je varovalka.	Prepričajte se, če ni morda vzrok za okvaro varovalka. Če varovalka večkrat zapored pregori, se obrnite na usposobljenega električarja.
	Pokrov in krona gorilnika nista nameščena pravilno.	Preverite, ali sta pokrov in krona gorilnika nameščena pravilno.
	Nastavek za širjenje plame- na ni pravilno nameščen.	Nastavek za širjenje plame- na pravilno namestite.
Plamen ugasne takoj po vžigu.	Termočlen ni dovolj segret.	Ko plamen zagori, pridržite gumb še največ deset sekund.
Obroč plamena je ni raven.	Krona gorilnika je zamašena z ostanki hrane.	Prepričajte se, da šoba ni zaprta in da je krona gorilnika čista.
Svetlost upravljalne plošče se zmanjša ali izklopi.	Temperatura plošče je visoka. Za zagotovitev dolge življenjske dobe prikazovalnika se svetlost zniža glede na temperaturo plošče. Nad določeno temperaturo se upravljalna plošča izklopi.	Počakajte, da se kuhalna plošča ohladi.
Kontrolne lučke upravljalnega gumba zasvetijo ob priključitvi kuhalne plošče na električno omrežje ali izpadu električnega napajanja.	Preizkus kontrolne lučke.	Oglejte si poglavje „Namestitve“.
Funkcija Hob ² Hood ne deluje.	Prekrili ste nadzorno ploščo.	Odstranite predmet ali očistite nadzorno ploščo.
Vklop ali uporaba Hob ² Hood and Odštevalna Ura nista mogoča.	Na nadzorni plošči je voda ali mastni madeži.	Očistite nadzorno ploščo.
Na prikazovalniku se prikaže „E t“.		Izključite nadzorne gumbe ter počakajte, da se prikazovalnik ugasne ali odklopite napravo z napetosti, da se vrnete v začetno stanje.

Problem	Možni vzrok	Rešitev
 se ne prikaže, ko so gumbi odprti.	Izbrani samodejni način je A0.	Oglejte si poglavje »Vsakodnevna uporaba«.

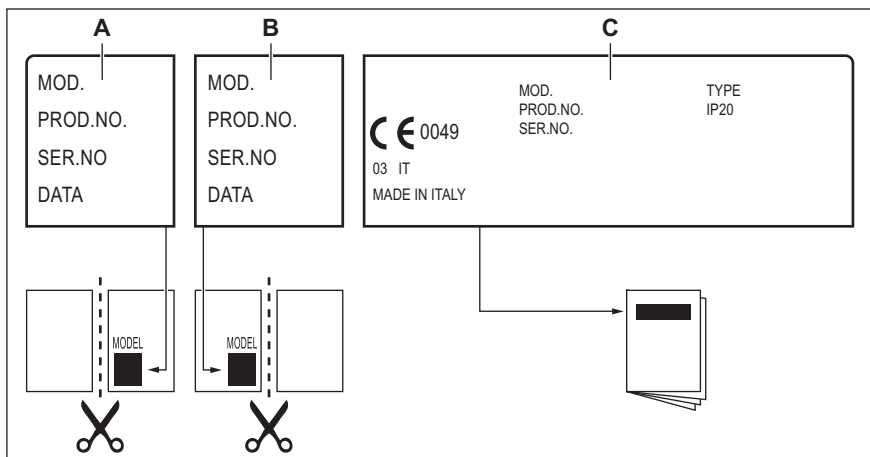
8.2 Če ne najdete rešitve ...

Če težave ne morete razrešiti sami, se obrnite na prodajalca ali pooblaščen servisni center. Navedite podatke s ploščice za tehnične navedbe. Poskrbite za pravilno upravljanje kuhalne plošče. V nasprotnem primeru servisiranje s strani serviserja ali prodajalca ne bo brezplačno, tudi v času garancijske

dobe. Informacije o garancijskem obdobju in pooblaščenih servisnih centrih so navedene v garancijski knjižici.

8.3 Nalepke v vrečki z opremo

Nalepke prilepite, kot je prikazano spodaj:



- A. Prilepite na garancijski list in pošljite ta del (če je na voljo).
 B. Prilepite na garancijski list in obdržite ta del (če je na voljo).
 C. Prilepite na navodila za uporabo.

9. TEHNIČNI PODATKI

9.1 Dimenzije kuhalne plošče

Širina	590 mm
Globina	520 mm

9.2 Premer obvoda

GORILNIK	OBVOD Ø 1/100 mm
Izredno hitro	57
Polhitro	32
Pomožno	28

9.3 Drugi tehnični podatki

SKUPNA MOČ:	Prvotna vrsta plina:	G20 (2H) 20 mbar	8,5 kW
	Nadomestna vrsta plina:	G30/G31 (3B/P) 30/30 mbar	582 g/h
Električno napajanje:	220-240 V ~ 50-60 Hz		
Kategorija naprave:	II2H3B/P		
Priključitev plina:	G 1/2"		
Razred naprave:	3		

9.4 Plinski gorilniki za ZEMELJSKI PLIN G20 s tlakom 20 mbar

GORILNIK	NORMALNA MOČ (kW)	NAJMANJŠA MOČ kW	OZNAKA ŠOBE
Izredno hitro	3,8	1,4	151
Polhitro	1,85	0,45	103x
Pomožno	1,0	0,33	79x

9.5 Plinski gorilniki za UNP G30/G31 30/30 mbar

GORILNIK	NORMALNA MOČ kW	NAJMANJŠA MOČ kW	OZNAKA ŠOBE	NAZIVNI PRETOK PLINA kW
Izredno hitro	3,3	1,75	90x	240
Polhitro	1,85	0,55	67	134
Pomožno	1,0	0,45	52	73

10. ENERGIJSKA UČINKOVITOST

10.1 Informacije o izdelku v skladu z EU 66/2014



Identifikacija modela	HKB64453NB, HKB64453NW	
Vrsta kuhalne plošče	Vgrajena kuhalna plošča	
Število plinskih gorilnikov	4	
Energijska učinkovitost na plinski gorilnik (EE gas burner)	Levo zadaj – srednje hitri	60,2 %
	Desno zadaj – srednje hitri	60,1 %
	Spredaj desno – pomožni	ni na voljo
	Levo spredaj - Izredno hitro	59,0 %
Energijska učinkovitost za plinsko kuhalno ploščo (EE gas hob)	59,8 %	

EN 30-2-1: Gospodinjski aparati za kuhanje na plin - Del 2-1 : Gospodarna poraba energije - Splošno

10.2 Varčevanje z energijo

- Pred uporabo poskrbite, da bodo gorilniki in podstavki za posodo pravilno sestavljeni.
- Uporabite posodo s primernim premerom glede na velikosti kuhališč.
- Posodo postavite na sredino gorilnika.
- Pri segrevanju vode uporabite samo potrebno količino.
- Posodo po možnosti pokrijte s pokrovko.
- Ko tekočina zavre, zmanjšajte plamen za počasno kuhanje tekočine.
- Po možnosti uporabite ekonom lonec. Oglejte si njegova navodila za uporabo.

11. SKRB ZA OKOLJE

Reciklirajte materiale, ki jih označuje simbol . Embalažo odložite v ustrezne zabojnike za reciklažo. Pomagajte zaščititi okolje in zdravje ljudi ter reciklirati odpadke električnih in elektronskih naprav. Naprav, označenih s simbolom , ne odstranjujte z

gospodinjskimi odpadki. Izdelek vrnite na krajevno zbirališče za recikliranje ali se obrnite na občinski urad.

Electrolux Appliances AB - Contact
Address: Al. Powstańców Śląskich 26,
30-570 Kraków, Poland

www.aeg.com/shop



867367934-A-252022



AEG